

最大充电电流 2A、升压型 3 节锂电池充电管理器

Check for Samples: ZCC6983

特性

- 高达 2A 的可调充电电流（受实际散热和输入功率限制）
- 支持 12.6V、12.9V、13.05V、13.2V 的充满电压
- 高达 28V 的输入耐压保护
- 高达 28V 的电池端耐压保护
- 宽输入工作电压范围：3.0V~9.5V
- 峰值效率可达 96%、重载效率高达 90%
- 外部关断 EN 功能
- 支持最大 110°C/130°C（需定制）充电电流热调节
- 完整的充电状态指示,单双灯选择
- 可编程的自适应输入限流，通过输入电压限制实现最大功率跟踪，适用于各类适配器
- 电池电量不足时提供指示和控制后级负载关闭
- 输入端保护功能：输入欠压锁定、输入过压保护、
- 电池端保护功能：充电超时保护、短路保护、过压保护
- 160°C 的过温保护
- 支持集成 NTC 电阻的电池包充电热插拔

应用

- 移动电源
- 手机、MP3 播放器、MP4 播放器
- PSP 游戏机、NDS 游戏机
- 智能门锁

采购信息

Part	Package	Top Mark
ZCC6983QV	QFN3×3-16	ZCC6983QV YYWWB
ZCC6983ES	ESSOP10	ZCC6983ES YYWWB

YY:生产年代码.WW:生产周代码.B:固定版本号

描述

ZCC6983 是一款高度集成的同步升压充电器，适用于三节串联的锂离子电池（散热良好，9V 输入下可达到 2A;5V 输入下为 1.2A）。对于不同的便携式应用，可以使用外部电阻器对充电电流进行编程。

ZCC6983 具有短路（SC）、涓流（TC）、恒流（CC）和恒压（CV）四种充电过程：短路充电（SC）可对 0V 的电池充电；涓流充电（TC）可涓流充电恢复完全放电的电池；恒流充电（CC）可快速的对电池充满；恒压充电（CV）可确保安全的充满电池。

ZCC6983 充电截止电压可通过外置电阻调整，充电电流也可通过外部电阻进行设置。当充电电流降至设定值的 1/10 时，ZCC6983 将自动结束充电过程，持续检测电池电压，下降到一定阈值时自动再充电。当输入电压（USB 源或 AC 适配器）拿掉后，电池端漏电流在 25uA。ZCC6983 集成充电和充满提示，以及异常指示。

保护功能包括输入过压保护（OVP）、电池 OVP、电池短路保护、热关断、电池温度监控器、可配置的定时器，以防止对没电的电池进行长时间充电。

选购指南

ZCC6983(□□)

Package
ES:ESSOP10
QV:QFN16

ZCC6983 可选取两种不同的封装：

- QFN16：拥有更小的体积，便于集成，对电池的保护更优秀，适应更多的电池类型和输入环境。
- ESSOP10：拥有更好的散热，支持最大 2A 充电，使用更简单。

典型应用拓扑

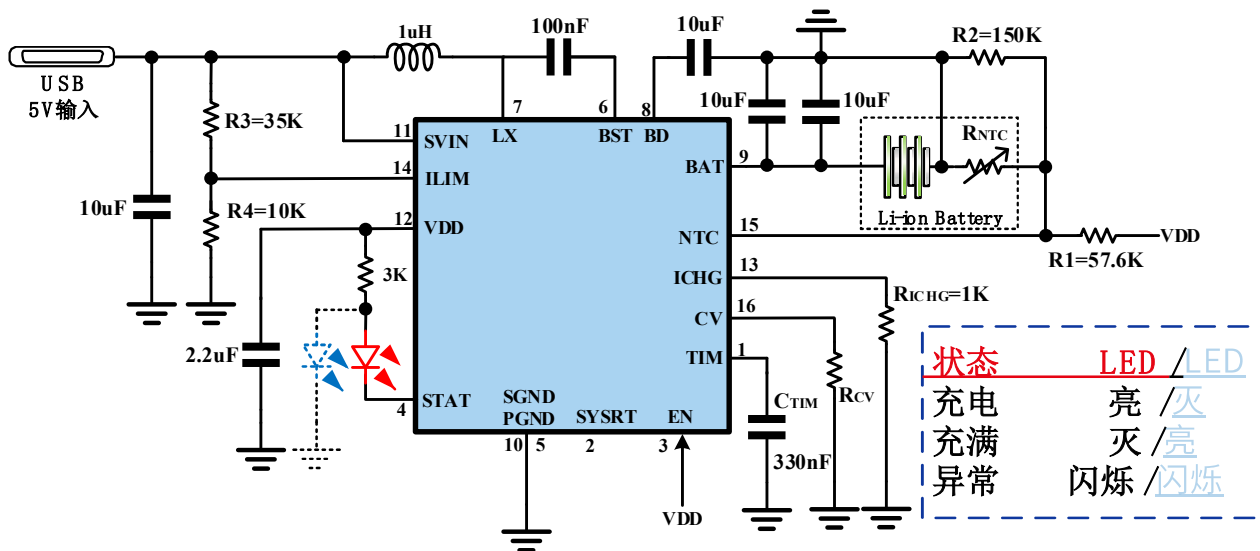


图 2.a. ZCC6983 QFN 版本典型应用 1A 充电 (适应 4.5V USB; 电池充电温度为 0°C~60°C;)

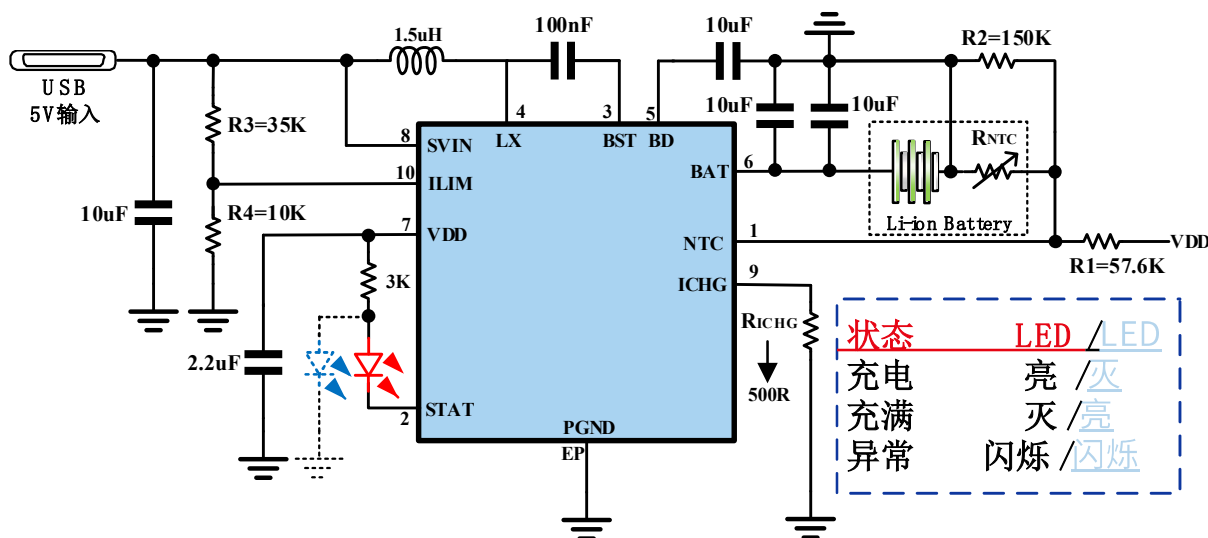


图 2.b. ZCC6983 ESSOP10 版本 2A 充电 (适应 4.5V USB; 电池充电温度为 0°C~60°C)

NOTE:

- 升压输出引脚 BD。10 μF 稳压陶瓷电容需尽量靠近芯片，并且从 BD 到 GND 的回路尽量短，此电容优先级最高，可参考 PCB 布局举例。
- NTC 电阻一般位于电池内部，为方便展示，虚线框内为电池包。NTC 典型应用中需使用 B 值为 4250K 的 100K 阻值的 NTC 电阻与 R2(150K)电阻器并联再与 R1(57.6K)电阻器串联接于 VDD 引脚，这种搭配可保证电池在 0°C~60°C 区间正常充电。如使用其他搭配，请参照第 13 页 NTC 功能解释中的给出的各温度阈值区间的 NTC 电压进行设计或可咨询我司 FAE。
- 对底部 ePad GND 引脚，应使用较大覆铜区域连接到 PCB 地平面，这有助于最大限度的减小 PCB 传导损耗和热应力，防止因芯片温度过高导致的充电电流下降。
- LED 指示灯使用时需接限流电阻到 VDD，推荐 3K。如需使用双灯方案，必须按照图中 LED 灯颜色配置，请购买对应颜色 LED 灯进行实验，充电时红灯亮，蓝灯灭；充满时蓝灯亮，红灯灭；异常时红灯蓝灯交替闪烁。

元器件选型推荐

符号	含义	推荐值	备注
C _{SVIN}	USB 充电输入稳压电容	10 μ F, 25V, 0805, 10%	陶瓷电容, 耐压值大于 16V
C _{VDD}	系统供电稳压电容	2.2 μ F, 16V, 0603, 10%	陶瓷电容, 耐压值大于 16V
C _{BD}	升压输出稳压电容	10 μ F, 25V, 1206, 10%	陶瓷电容, 耐压值大于 16V
C _{BAT}	充电输出稳压电容, 电池端	20 μ F, 25V, 0805, 10%	陶瓷电容, 耐压值大于 16V
C _{BST}	自举电容	100nF, 16V, 0603, 10%	陶瓷电容
C _{TIM}	充电计时电容	330nF, 6.3V, 0402, 10%	陶瓷电容
L	功率电感	1 μ H~2.2 μ H, 大电流大选 2.2 μ H,小电流选 1 μ H 即可	饱和电流大于 5A, DCR 小于 20m Ω
R _{CV}	设置恒压充电电压	2.5K/7.5K/25K/75K (12.60/12.90/13.05/13.20V) 精度 5% , 0603	12.60V 应用下接地即可, 13.20V 应用下悬空即可。
R _{ICHG}	设置电池恒流充电电流	精度 1%	
R1,R2	辅助 NTC 检测	R1=57.6K,R2=150K 0 $^{\circ}$ C~60 $^{\circ}$ C	此配置保证 0 $^{\circ}$ C~60 $^{\circ}$ C正常充电
R _{NTC}	NTC 热敏电阻	100K, B 值: 4250K 精度 1%	根据设计选择
R3,R4	设置自适应输入限流的 VIN 电压	ILIM 引脚保护开启阈值为 1V, 根据 USB 端口的电压设置, 电阻分压网络接于 VIN。	不使用此功能短接于 VDD 即可

历史修订记录^(†)

Rev.D V1.0 16.Nov.2022

页码

※ D 版。本手册相关参数仅对 B 版相关指标描述和承认

ALL

† NOTE:以前版本的页码可能与当前版本的页码不同。

绝对最大值 (†)

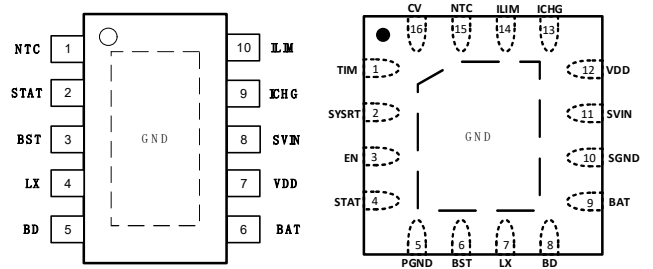
Table 3.1

参数	范围
引脚至 GND 电压 (SVIN)	-0.3V~28V
引脚至 GND 电压 (BAT,BD,LX)	-0.3V~28V
引脚至 GND 电压 (ICHG,CV,ILIM, TIM, SYSRT, NTC, VDD)	-0.3V~6V
引脚到 LX 电压 (BST)	-0.3V~6V
引脚最大电流 (LX)	5A
储存温度	-65°C to 150°C
工作温度	-40°C to 125°C
ESD 额定值 (HBM)	±2KV
ESD 额定值 (CDM)	±500V

† 注：如果器件工作条件超过上述“绝对最大值”，可能引起器件永久性损坏。这仅是极限参数，不建议器件在极限值或超过上述极限值的条件下工作。器件长时间工作在极限条件下可能会影响其可靠性。

引脚排列

图3. 引脚排列



ESD 警告



ESD(静电放电) 敏感器件。

带电器件和电路板可能会在没有察觉的情况下放电。尽管本产品具有专利或专有保护电路，但在遇到高能量 ESD 时，器件可能会损坏。因此，应当采取适当的 ESD 防范措施，以避免器件性能下降或功能丧失。

功能框图

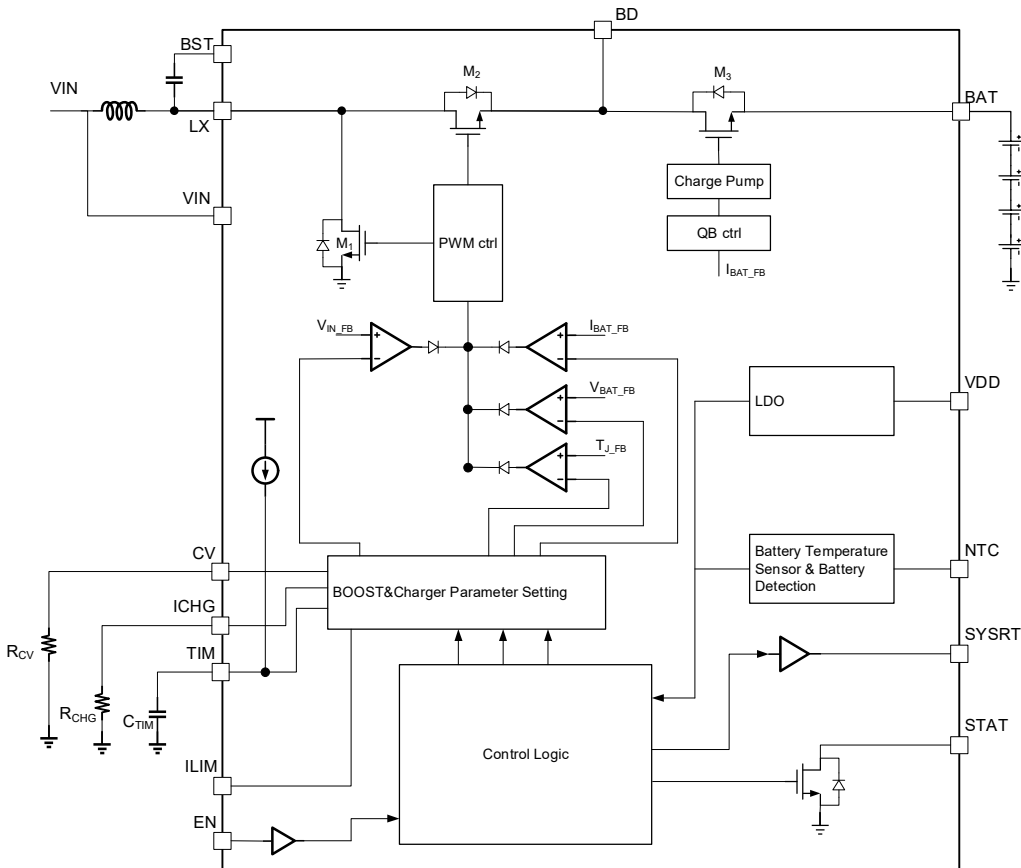


Figure 4. Internal function block diagram

表3.2 引脚功能描述

引脚编号		引脚名称	描述
QFN16	ESSOP10		
1	无	TIM	充电时间限制引脚。将此引脚与一个电容器接地。内部电流源对电容器进行充电和放电。TC 充电时间限制约为 CC 充电时间的 1/10。
2	无	SYSRT	系统开/关控制引脚，接电池后级供电的使能引脚或用于指示电池电量。当电池电压低于 9V 时，SYSRT 引脚输出 0V，指示电池电量不足，可以在电池电量不足的情况主动关闭电池后级负载；当电池电压高于 9V 时，SYSRT 引脚输出 VDD 电压，指示电池有电，开启电池后级供电。
3	无	EN	充电使能控制引脚。高逻辑使能开启，低逻辑使能关闭。
4	2	STAT	充电状态指示引脚。开漏输出引脚，通过限流电阻接 LED 灯至 SVIN，可以指示充电过程。充电，灯亮；充满，灯灭。
5	无	PGND	功率地。
6	3	BST	自举门驱动引脚。需要在 BST 和 LX 之间连接高质量 100nF 陶瓷电容器，以偏置内部高压侧栅极驱动器。请注意此电容耐压。
7	4	LX	内部功率开关节点。外部连接电感和 C _{BST} 电容。
8	5	BD	升压输出端。将 10uF 陶瓷电容旁路至 GND，需要靠近芯片。
9	6	BAT	接电池正极。
10		SGND	信号地。
11	8	SVIN	电源输入引脚。
12	7	VDD	内部供电引脚。至少接 2.2uF 陶瓷电容至 GND。
13	9	ICHG	恒流充电电流设置引脚。外部连接 1%精度电阻器到地来设置充电电流。在短路充电 (SC) 下，引脚电压 0.05V；在涓流充电 (TC) 下，引脚电压 0.1V；在恒流充电 (CC) 下，此管脚的电压固定在 1V。充电过程的所有模式下，都可以通过测量此管脚的电压来估算充电电流，公式： $I_{BAT} = (V_{ICHG}/R_{ICHG}) \times 1000$ 。
14 ⁽¹⁾	10	ILIM	自适应输入电流限制设置引脚。在 SVIN 和 GND 之间连接一个电阻分压器以配置最小输入电压限制阈值。
15 ⁽²⁾	1	NTC	电池温度检测引脚。当 NTC 处于 VDD 的 27%~65%区间时，芯片正常充电。UTP 阈值典型值为 65%VDD，OTP 阈值典型值为 27%VDD。如果 TEMP 管脚的电压小于 VDD 的 27%或者大于输入电压的 65%，意味着电池温度过低或过高，则充电被暂停。
16	无	CV	恒压充电电压配置引脚。
EP	EP	GND	封装底部散热焊盘，连接到大的覆铜平面，达到较好的散热。

(1) 不使用自适应限流技术，可以将 ILIM 引脚短接到 VDD。

(2) 此引脚不支持悬空和接地。(如果禁用 NTC 功能，可以选用两个 10K 电阻从 VDD 分压使 NTC 处于 50%VDD 阈值)

技术规格

除非另有规定，该限值适用于-40℃至+125℃的工作结温（T_J）范围。最小和最大限制是通过测试、验证和统计相关性指定的。典型值代表 T_J=25℃时最可能的参数规格，仅供参考。所有电压均相对于 GND。

表 5.

参数	测试条件	最小值	典型值	最大值	单位	
电源输入						
V _{SVIN}	输入电源工作电压	3	5	9.5	V	
V _{UVLO}	输入欠压锁定	V _{SVIN} 上升沿	2.7	2.8	3.0	V
		V _{SVIN} 下降沿	2.5	2.6	2.8	V
ΔV _{UVLO}	输入欠压锁定迟滞	50	150	300	mV	
V _{OVP}	输入过压保护	V _{SVIN} 上升沿	9.6	9.8	10.1	V
		V _{SVIN} 下降沿	9.2	9.5	9.7	V
ΔV _{OVP}	输入过压保护迟滞	200		350	mV	
静态电流						
I _{BAT}	电池端漏电	EN=0,SVIN=0,BAT=12.6V	20	25	35	μA
I _{SVIN}	输入静态电流	EN=1, BAT 悬空	150	250	350	μA
	关机电流	EN=0	20	26	30	μA
功率管						
f _{SW}	Boost 开关频率		600	700	800	kHz
R _{NFET_M}	R _{DS(ON)} of Main N-FET(M1)	Boost 低侧开关管	30	41	60	mΩ
R _{NFET_R}	R _{DS(ON)} of Rectified N-FET(M2)	Boost 高侧开关管	20	26	40	mΩ
R _{NFET_B}	R _{DS(ON)} of Blocking N-FET(M3)	充电管	40	53	70	mΩ
充电电压						
V _{CV}	ZCC6983 电池充满电压设置	R _{CV} ≤ 2.5k (接地)	12.474	12.6	12.726	V
		R _{CV} = 7.5k	12.771	12.9	13.029	V
		R _{CV} = 25k	12.920	13.05	13.181	V
		R _{CV} ≥ 75k (悬空)	13.068	13.2	13.332	V
ΔV _{RCH}	电池充满后再充电阈值	R _{CV} = 2.5k	12.15	12.3	12.45	V
V _{CC}	恒流充电开启阈值	大于此阈值恒流充电 小于此阈值涓流充电	7.95	8.4	8.7	V
V _{TC}	涓流充电开启阈值	大于此阈值涓流充电 小于此阈值短路充电	1.6	2	2.4	V
T _{MC}	Charge mode change delay time			30	ms	
T _{TERM}	Termination delay time			30	ms	
T _{RCHG}	Recharge time delay			30	ms	
充电电流						
I _{CC} ⁽¹⁾	恒流充电(CC)电流	I _{CHG} = 1K	900	1000	1100	mA

$I_{TC}^{(1)}$	涓流充电(TC)电流	$I_{CHG}=1K$	90	120	150	mA
$I_{SC}^{(1)}$	短路充电(SC)电流	$I_{CHG}=1K$	30	60	90	mA
I_{TERM}	恒压充电(CV)截止充电电流	$I_{CHG}=1K$	60	120	180	mA
Output Voltage OVP						
V_{OVP}	Output voltage OVP threshold	上升沿		1.2		V_{CV}
		下降沿		1.1		V_{CV}
Timer						
T_{TC}	涓流充电超时保护	$C_{TIM}=330nF$		0.5		小时
T_{CC}	恒流充电超时保护	$C_{TIM}=330nF$		4		小时
System ON/OFF Control						
V_{HSYSRT}	SYSRT 高电平输出电压	$I(OH)=-1mA, V_{IN}=5V$		VDD		
V_{LSYSRT}	SYSRT 低电平输出电压	$I(OL)=1mA, V_{IN}=5V$		0	1	V
涓流充电 BD						
V_{BD}	Bus voltage regulation			9.3		V
V_{TRON}	Blocking FET fully turn on threshold $V_{TRON}=V_{BAT}-V_{IN}$	$V_{BAT} > V_{TC}$		100		mV
控制逻辑信号 EN						
V_{ENH}	EN 高电平输入电压	EN Rising	1.0	1.22	1.4	V
V_{ENL}	EN 低电平输入电压	EN Falling	0.6	0.76	0.9	V
电池温度检测 NTC						
$UTP^{(2)}$	欠温保护	Rising edge	62%	65%	68%	VDD
	欠温保护	Falling edge	57%	60%	63%	VDD
	迟滞		4%	5%	7%	VDD
$OTP^{(2)}$	过温保护	Falling edge	22%	25%	27%	VDD
	过温保护	Rising edge	25%	27%	30%	VDD
	迟滞		2%	2.6%	3%	VDD
Thermal Regulation and Thermal shutdown						
T_{REG}	热调节阈值			110		°C
OTP	热保护温度	上升阈值		160		°C
OTP_{HYS}	热保护温度迟滞			30		°C
P_D	最大热耗散功耗	$T_A = 25^{\circ}C, QFN3X3-16$		2.23		W
θ_{JC}	QFN			4		°C/W
θ_{JA}	QFN			38		°C/W
θ_{JC}	ESSOP10			3.9		°C/W
θ_{JA}	ESSOP10			43.4		°C/W

(1) 在充电过程中为了保护电池，芯片会检测电池电压执行四个不同的充电阶段，短路充电(Short Charge)→涓流充电(trickle charge)→恒流充电(Const Current Charge)→恒压充电(Const Voltage Charge)→充电停止。

(2) 电池温度控制，芯片会检测 NTC 引脚电压来判断电池的温度。其中使用的 NTC 电阻一般位于电池内部。可根据 NTC 冷热阈值使用其他搭配，请参照 NTC 电压温度阈值的进行设计(第 13 页)。

功能描述：升压型 3 节锂电池充电管理器

概述

ZCC6983 是一款面向 5V 适配器或 PD 9V 充电器（需要诱骗芯片）的升压型 3 节锂离子电池升压充电器，宽输入范围 3.0V~9.5V，最大持续充电电流可达 2A，内部集成了 1MHz 开关频率和完整的保护功能，全集成功率型 MOSFET，对串联型双节电池进行涓流、恒流和恒压充电。可通过使用外接电阻编程用于不同的便携式应用。它还具有可编程充电超时安全电池充电操作和可编程输入电压阈值自适应输入电流限制，不需要任何功率型 MOSFET 或肖特基二极管，外围元器件简单，具有高达 90% 以上的充电效率，自身发热量极小。

正常充电循环(BAT)

ZCC6983 提供四个主要充电阶段：短路充电、涓流充电、恒流充电、恒压充电。

短路模式：当 V_{BAT} 低于涓流充电开启阈值 V_{TC} ($2V$) 时，Boost 工作在轻载，阻塞 FET 工作在线性模式，电池将通过 HS FET 的体二极管充电。充电电流为 I_{CC} 的 6%。

涓流充电模式：当 V_{BAT} 到达 V_{TC} 时，Boost 工作在轻载，调节 V_{BD} 为 9.3V，阻塞 FET 工作在线性模式。充电电流为 I_{CC} 的 12%。

恒流充电模式：当 V_{BAT} 高于恒流充电开启阈值 V_{CC} 时，阻断场效应管完全导通，Boost 工作在恒流模式，充电电流为 I_{CC} 。

恒压充电模式：当 V_{BAT} 接近调节电压时，充电电流开始下降。电流下降到 $1/10 I_{CC}$ 时，关闭充电模式。充电周期就完成了。

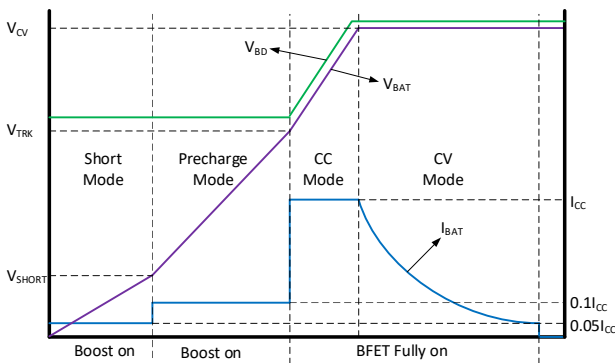


图 7. 电池充电循环

充电挡位选择 (CV)

ZCC6983 有一个 CV 引脚，可以配置电池调节电压。当 CV 通过 R_{CV} 电阻连接到 AGND 时，电池调节电压由表中的电阻设置。

R_{CV} 电阻	三节电池充满电压
$R_{CV} \leq 2.5k$ (接地)	12.6V
$R_{CV}=7.5k$	12.9V
$R_{CV}=25k$	13.05V
$R_{CV} \geq 75k$ (悬空)	13.2V

充电状态指示灯 (STAT)

STAT 引脚接 LED 灯串接限流电阻 R_{LED} 到 VDD 高电平上。

1、充电过程中：STAT 引脚会拉低电平并保持，LED 长亮；

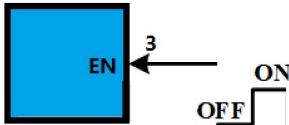
充电状态	STAT	单灯
正在充电	Low	亮
充电完成	High	灭
输入限流保护	Blinking at 6Hz	6Hz 闪烁
电池温度过热 电池温度过冷 充电超时保护 输入过压保护 电池过压保护 芯片过热保护	Blinking at 1Hz	1Hz 闪烁

2、充电完成时：STAT 引脚会拉高电平并保持，LED 灭；
3、故障模式：STAT 引脚会以 1Hz 的频率进行高低电平交替输出，LED 闪烁。

功能描述：升压型 3 节锂电池充电管理器

EN 控制充电 (EN)

在充电循环中的任何时刻都能通过置 EN 端为低电位来把 ZCC6983 置于停机模式。重新将 EN 端置为高电位可启动一个新的充电。实际应用可直接接于 VDD 或者由 MCU 控制。

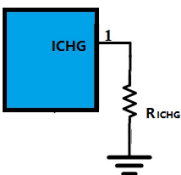


恒流充电电流设置(ICHG)

ZCC6983 充电电流可通过连接在 ICHG 引脚与地之间的电阻器来设定的。根据需要的充电电流来确定电阻器的阻值。充电过程的所有模式下，都可以通过测量此管脚的电压来估算充电电流。V_{ICHG} 电压恒流充电为 1V。

公式： $I_{BAT} = (V_{ICHG}/R_{ICHG}) \times 1000$ 。

R _{ICHG}	短路充电	涓流充电	恒流充电	截止电流
2K	30mA	60mA	500mA	60mA
1K	60mA	120mA	1000mA	120mA
0.5K	120mA	240mA	2000mA	240mA



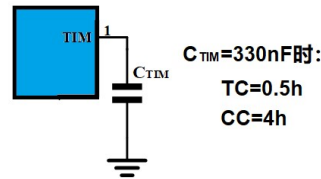
电池放电控制 (SYSRT)

电池放电开/关控制引脚，接电池后级供电的使能引脚或用于指示电池电量。当电池电压低于 9V 时，SYSRT 引脚输出 0V，指示电池电量不足，可以在电池电量不足的情况主动关闭电池后级负载；当电池电压高于 9V 时，SYSRT 引脚输出 VDD 电压，指示电池有电，开启电池放电，给后级供电。

充电超时保护 (TIM)

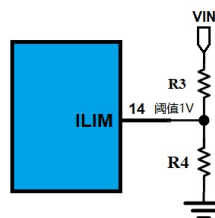
TIM 引脚充电时间限制引脚。将此引脚与一个电容器接地。内部电流源对电容器进行充电和放电以限制充电时间。TC 充电时间限制约为 CC 充电时间的 1/8。一般接地 TIM 电容选用 330nF，TC 充电时间为 0.5h，CC 充电时间为 4h，超过充电的时间芯片会报异常 LED 灯闪烁并且停止工作。可配置电容定时调节充电市场。

自适应输入电流限制设置功能，ILIM 引脚在 SVIN 和 AGND 之间连接一个电阻分压器以配置最小输入电压限制阈值。



自适应输入限流 (ILIM)

自适应输入电流限制设置功能，ILIM 引脚在 SVIN 和 GND 之间连接一个电阻分压网络以配置输入限流时最小 SVIN 限制阈值。ZCC6983 具有 VIN 输入稳压环路，在检测到 ILIM 引脚小于 1V，芯片会自动调整降低充电电流，保证输入电压稳定在设置好输入阈值附近，自适应适配器负载能力。



电池温度监控 (NTC)

ZCC6983 会持续的监控 NTC 引脚的电压，来判定实际温度。NTC 引脚连接两个温度系数电阻起对 VDD 进行分压(UTP 阈值典型值为 65%VDD, OTP 阈值典型值为 25%VDD)，在充电过程中由于温度变化导致超出 25%~65%会使芯片停止。如果禁用 NTC 功能，选用两个 10K 电阻进行分压阻使 NTC 一直工作在 50%VDD 状态。具体 NTC 模型请参考应用信息章节 (第 13 页)。

电池保护

ZCC6983 对电池配备完善的保护，电池端具备电池过压保护，电池短路保护，电池温度过热，电池温度过冷，充电超时保护，电池过压保护。

应用信息：典型应用特征

如无特殊说明，则 $L=1.5\mu H$ ， $T_A=25^\circ C$ 。

Figure 10.1 USB 5V 输入充电过程和效率

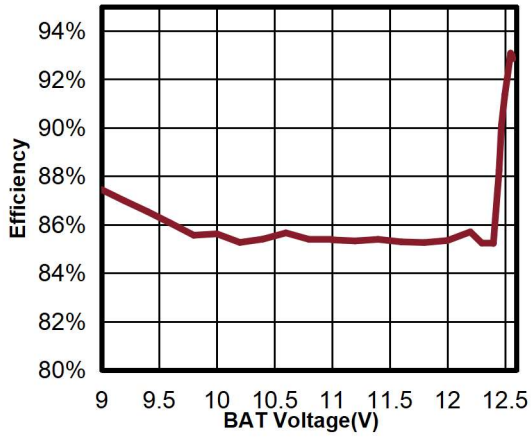


Figure 10.1.a $R_{CHG}=0.75K$, 恒流和恒压充电阶段效率

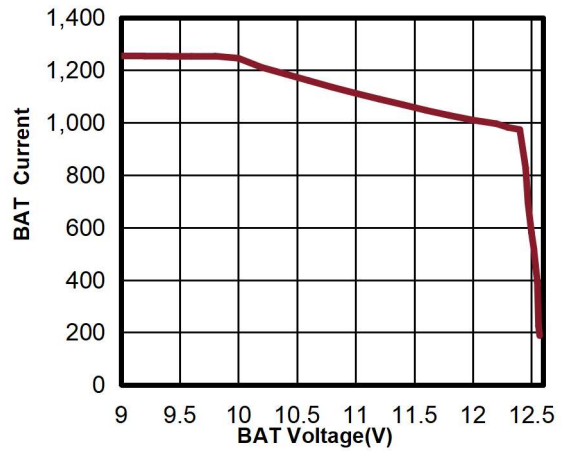


Figure 10.1.b $R_{CHG}=0.75K$, 恒流和恒压充电电流

Figure 10.2 9V 输入充电过程和效率

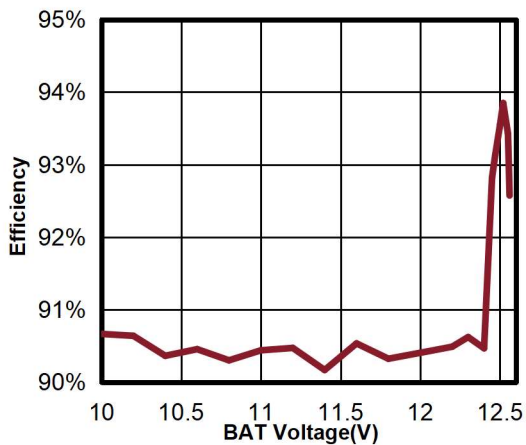


Figure 10.2.a $R_{CHG}=0.5K$, 恒流和恒压充电阶段效率

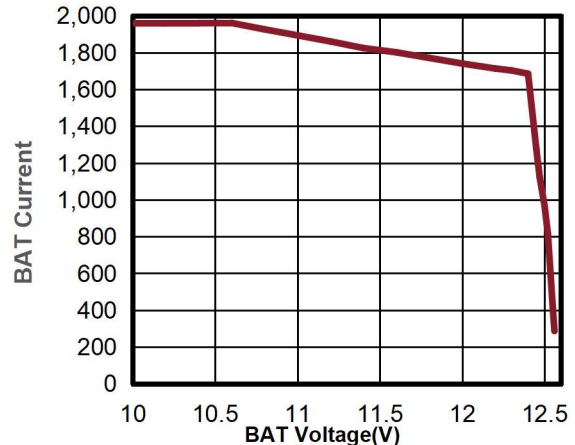


Figure 10.2.b $R_{CHG}=0.5K$, 恒流和恒压充电电流

Figure 10.1 充满电压的温度变化

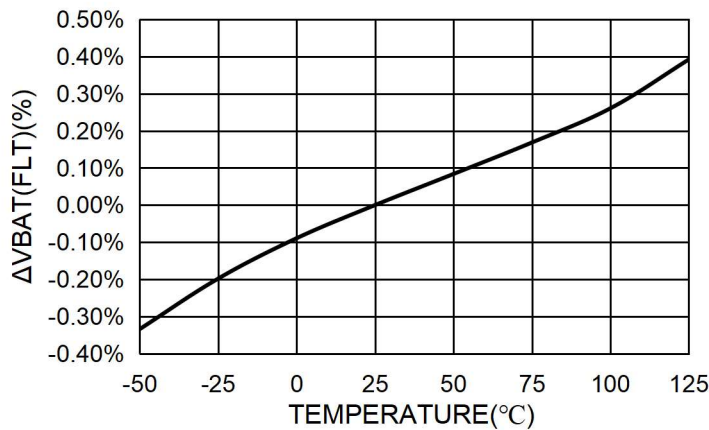


Figure 10.3.a Battery Float Voltage vs Temperature

应用信息：典型应用特征

如无特殊说明，则 $L=1.5\mu\text{H}$ ， $T_A=25^\circ\text{C}$ 。

Figure 11.1 各阶段充电开关波形

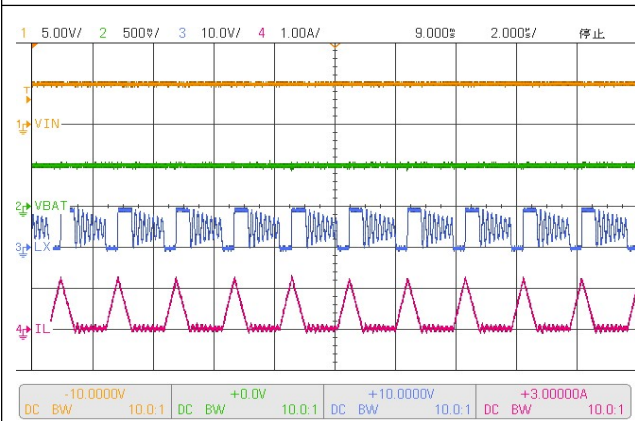


Figure 11.1.a 短路充电 (SC) VBAT=0.5V

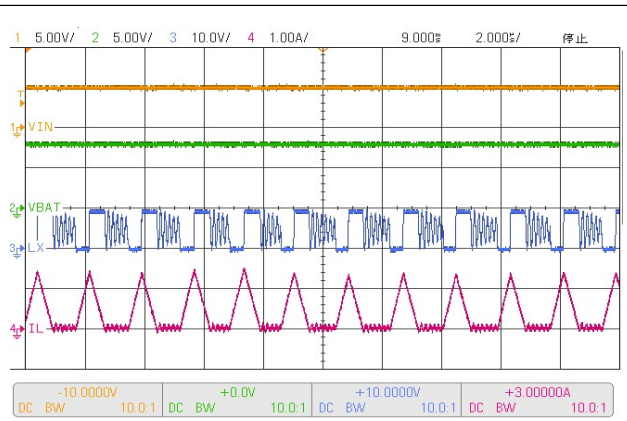


Figure 11.1.b 涓流充电 (TC) VBAT=8V

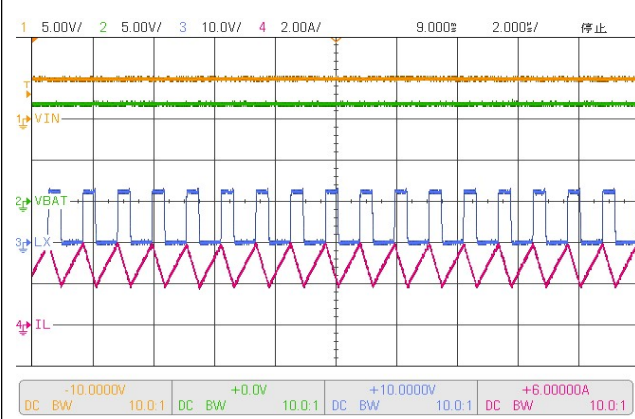


Figure 11.1.c 恒流充电 (CC) VBAT=12V

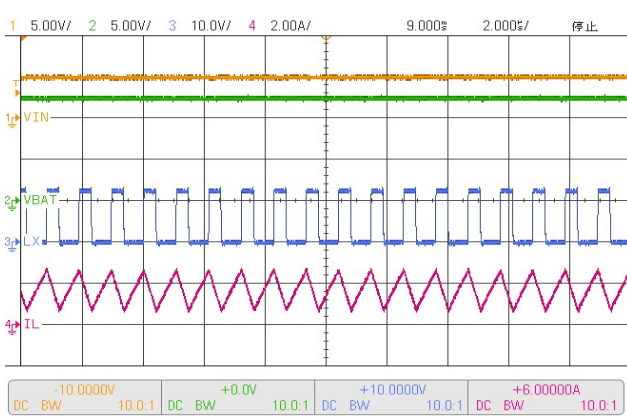


Figure 11.1.d 恒压充电模式 (CV) VBAT=12.5V

Figure 11.2 自适应限流

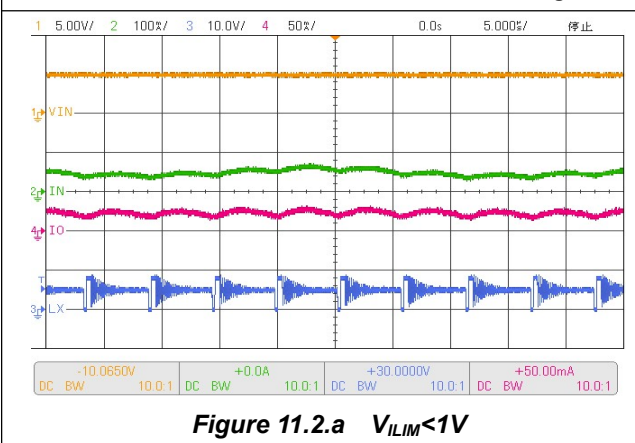


Figure 11.2.a $V_{ILIM}<1V$

应用信息:器件选型

自举电容 C_{BST}

ZCC6983 的 BST 引脚是自举门驱动引脚，提供整流 FET 的栅极驱动器。使用 0.1 μ F 陶瓷电容连接到 LX。

C_{BST} 推荐使用 0.1 μ F 电容器，耐压值高于 10~16V。

计时器电容 C_{TIM}

充电器还提供可编程充电计时器。充电时间由连接在 TIM 引脚和 GND 之间的电容编程。

电容由公式给出: T_{CC} 为目标恒流充电时间，涓流充电时间是恒流的 1/8，单位:h。

$$T_{CC} = 1.23 * 10^7 C_{TIM} \quad \text{单位: F}$$

可参照下表 330nF 下的保护时间等效计算。

涓流	T_{TC}	$C_{TIM}=330\text{nF}$	0.5 小时
恒流	T_{CC}	$C_{TIM}=330\text{nF}$	4 小时

输入电容 C_{SVIN}

ZCC6983 要求使用去耦电容来滤除输入端的噪声干扰。去耦电容典型推荐值为 10 μ F，额定电压必须大于 IC 所要求的最大输入电压，最好应为最大输入电压的两倍。该电容的增加可以减小输入电压纹波，并且在负载瞬变时保持输入端电压的稳定。推荐 10 μ F 以上的 X5R 或 X7R 陶瓷电容器。

Boost 输出电容 C_{BD}

选择输出电容来处理输出纹波噪声要求。纹波电压与电容及其等效串联电阻 (ESR) 有关。为了获得最佳性能，建议使用 X5R 或更好等级的低 ESR 陶瓷电容器。输出电容的额定电压应高于最大输出电压。

最小所需电容可计算为:

$$C_{OUT} = \frac{I_{CC} \times (V_{OUT} - V_{IN})}{F_{SW} \times V_{OUT} \times V_{RIPPLE}}$$

最 V_{RIPPLE} 是峰峰值的输出纹波， I_{CC} 是设定充电电流推荐使用大于 10 μ F 的电容。并且要靠近引脚。

功率电感 L

在选择电感时需要考虑几个因素:

- 1、选择电感以提供所需的纹波电流。建议选择纹波电流为平均输入电流的 40% 左右。电感的计算公式为:

$$L = \left(\frac{V_{IN}}{V_{OUT}} \right)^2 \frac{(V_{OUT} - V_{IN})}{I_{CC} \times F_{SW} \times 40\%}$$

F_{SW} 为开关频率; I_{CC} 为设定的 充电电流。

ZCC6983 对不同的纹波电流幅值具有相当的容忍度。

因此，最终选择的电感可以在不显著影响性能的情况下稍微偏离计算值。

- 2、电感的饱和电流额定值必须选择大于满载条件下的峰值电感电流。

$$I_{SAT,MIN} > \left(\frac{V_{OUT}}{V_{IN}} \right) \times I_{CC} + \left(\frac{V_{IN}}{V_{OUT}} \right)^2 \frac{(V_{OUT} - V_{IN})}{2 \times F_{SW} \times L}$$

- 3、电感的 DCR 和开关频率处的磁芯损耗必须足够低，以达到所需的效率要求。最好选择 $DCR < 20\text{m}\Omega$ 的电感，以实现良好的效率。

BAT 稳压电容 C_{BAT}

选择输出电容来处理输出纹波噪声要求。纹波电压与电容及其等效串联电阻 (ESR) 有关。为了获得最佳性能，

建议使用 X5R 或更好等级的低 ESR 陶瓷电容器。输出电容的额定电压应高于最大输出电压。

最小所需电容可计算为:

$$C_{OUT} = \frac{I_{CC} \times (V_{OUT} - V_{IN})}{F_{SW} \times V_{OUT} \times V_{RIPPLE}}$$

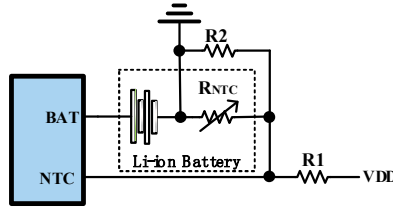
最 V_{RIPPLE} 是输出纹波的峰峰值， I_{CC} 是设定充电电流推荐使用大于 20 μ F 的电容。并且要靠近引脚。

应用信息:NTC 器件选型

NTC 电阻

为防止温度过高或过低对电池造成的伤害，ZCC6983 通过测量 NTC 电压来监测电池温度。当速率 K ($K = V_{NTC}/V_{DD}$) 达到 UTP (K_{UT}) 或 OTP (K_{OT}) 阈值时，控制器触发 UTP 或 OTP。如果 NTC 管脚的电压小于 VDD 电压的 25% 或者大于 VDD 电压的 65%，意味着电池温度过低或过高，则充电被暂停。温度传感网络如下图所示。

选择 R2 和 R1 来编程合适的 UTP 和 OTP 温度阈值点。



计算步骤：

- 1、定义 K_{UT} ， $K_{UT}=62\% \sim 68\%$ ，典型值 65%
- 2、定义 K_{OT} ， $K_{OT}=22\% \sim 27\%$ ，典型值 25%
- 3、假设电池 NTC 热敏电阻在 UTP 阈值处为 R_{UT} ，在 OTP 阈值处为 R_{OT} 。
- 4、计算 R1

$$R_1 = \frac{R_{OT}R_{UT}(K_{UT} - K_{OT})}{(R_{UT} - R_{OT})K_{UT}K_{OT}}$$

5、计算 R2

$$R_2 = \frac{R_{OT}R_{UT}(K_{UT} - K_{OT})}{R_{OT}(K_{OT} - K_{OT}K_{UT}) - R_{UT}(K_{UT} - K_{OT}K_{UT})}$$

如果选择典型值 $K_{UT}=65\%$ 和 $K_{OT}=25\%$ ，则

$$R_1 = \frac{2.46R_{OT}R_{UT}}{R_{UT} - R_{OT}}$$

$$R_2 = \frac{0.4R_{UT}R_{OT}}{0.0875R_{UT} - 0.4875R_{OT}}$$

我们选择市面上常用的 100K，B 值为 4250K 的 NTC 电阻，计算电池温度在 $0^{\circ}\text{C} \sim 60^{\circ}\text{C}$ 下可以充电的 R1,R2 分别为 $R_1=57.6\text{K}$ ， $R_2=150\text{K}$ 。

参考：

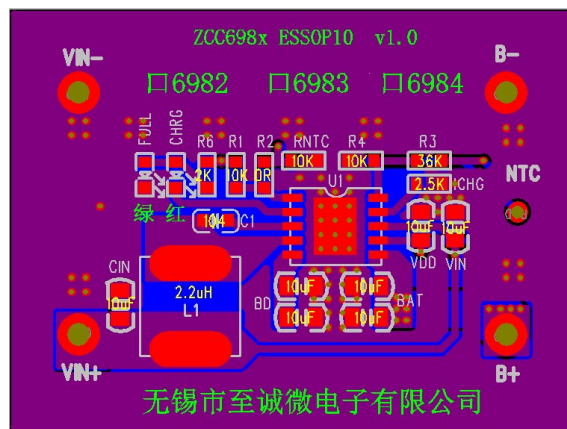
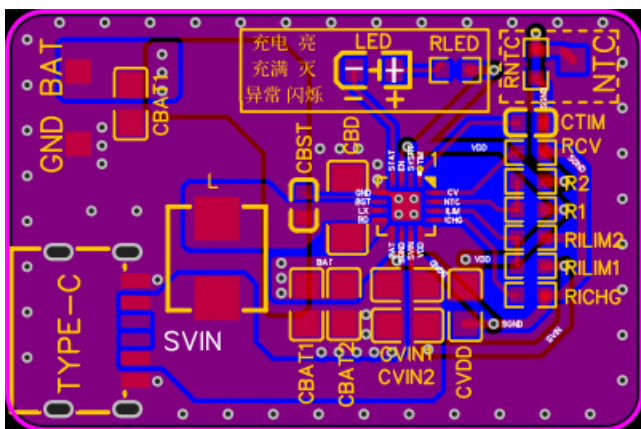
温度	R _{NTC}	R _{NTC} B 值	R1	R2	模型
0°C~60°C	10K, 精度 1%	3380K	8.2K	34.8K	
0°C~60°C	100K, 精度 1%	4250K	57.6K	150K	
-10°C~60°C	10K, 精度 1%	3380K	7.87K	22K	
0°C~45°C	10K, 精度 1%	3380K	14.3K	820K	
0°C~45°C	100K, 精度 1%	4250K	113K	475K	
0°C~45°C	10K, 精度 1%	3380K	15K	0	

应用信息：参考布局举例

概述

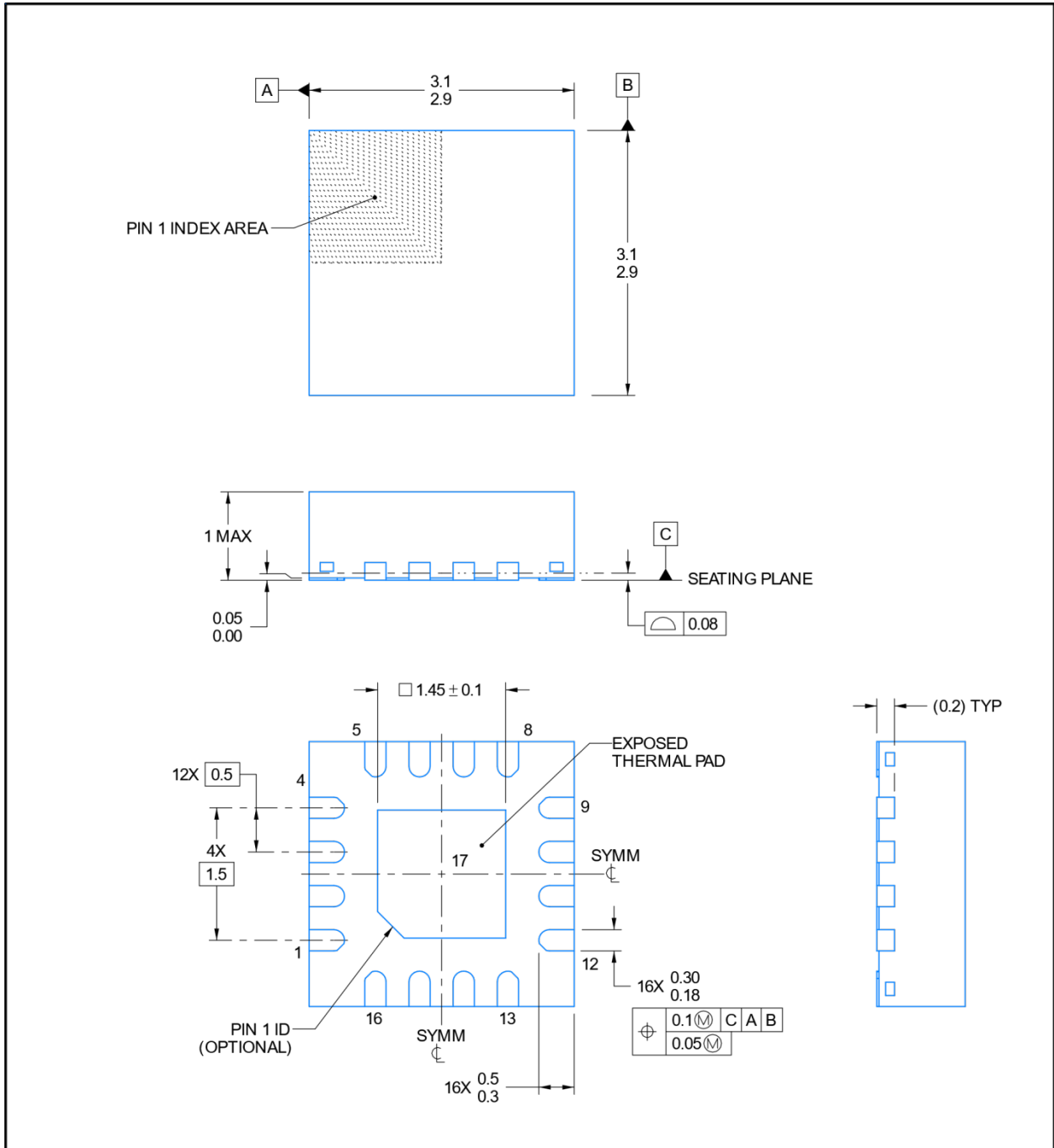
ZCC6983 升压锂离子电池充电器的布局设计相对简单。为了获得最佳的效率和最小的噪声问题，我们应该将以下组件放置在 IC 附近： CSVIN、CBAT、CBD、CBST (CBD 电容必须靠近引脚优先级最高)。

- 功率回路必须尽可能短。
- 输出回路 CBD 电容靠近芯片 BD 和 PGND 引脚；
CBST 电容是自举电容需要靠近芯片引脚 BST；
CBAT 电容尽量靠近芯片引脚 BAT 和 PGND 引脚。
- ICHG、CTIM、RCV、NTC 等数字信号尽量使用 SGND，
同时要远离 LX 信号减少噪声干扰。
- 对高电流路径应使用较大 PCB 覆铜区域，包括 LX，
PGND 引脚和底部散热焊盘。这有助于最大限度地减少 PCB 传导损耗和热应力。
- 为使过孔传导损耗最小并降低模块热应力，应使用多个过孔来实现顶层和其他电源层或地层之间的互连(芯片底部焊盘加过孔开窗有助于芯片散热提高性能)。
- RNTC 是热敏电阻，用于检测电池的温度，一般位于电池内部，如果在 PCB 板上，建议远离芯片和电感等发热元件。
- BD 电容必须靠近芯片足够近，可使用 1206 电容跨接在 BD 和 PGND 引脚上，让 LX 从电容底部穿出。



封装外形描述(QFN16)

具备底部 ePAD 的 16 引脚塑封 SOIC

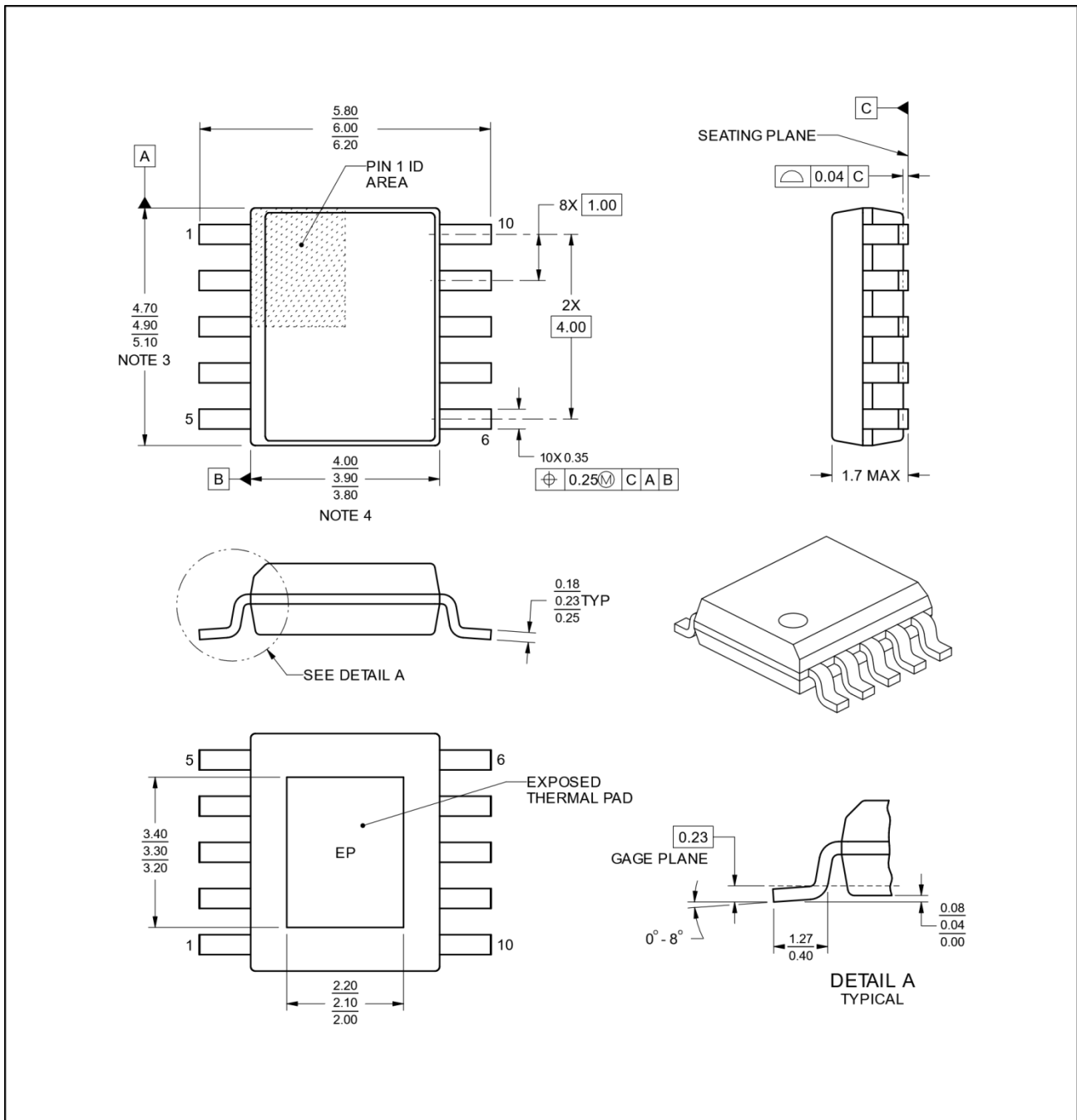


注:

- (1) 所有的数据单位都是毫米, 括号内的任何尺寸仅供参考。尺寸和公差符合 ASME Y14.5M.
- (2) 本图如有更改, 恕不另行通知。
- (3) 此尺寸不包括塑模毛边, 突起, 或水口毛刺。

封装外形描述(ESSOP10)

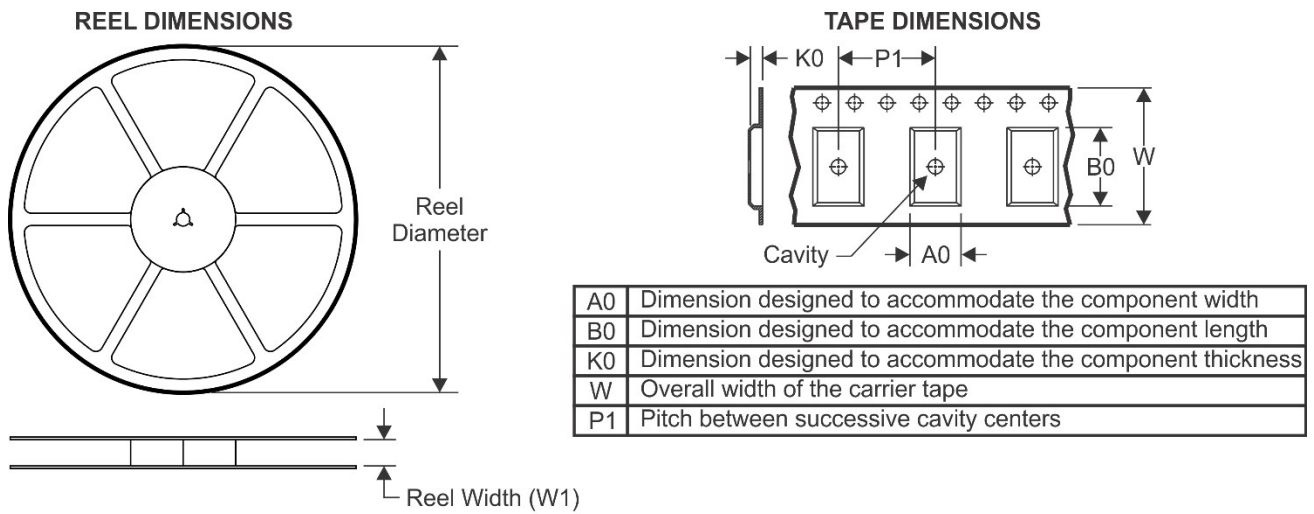
具备底部 ePad 的 10 引脚塑封 SOIC



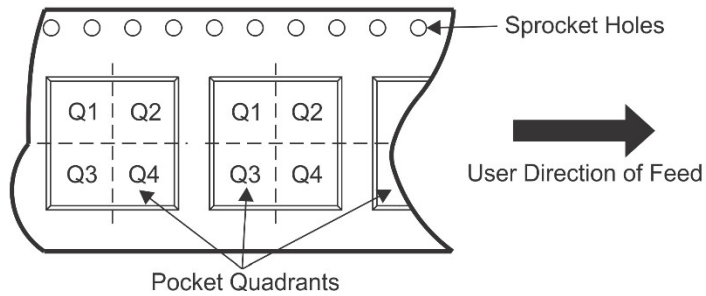
注:

- (4) 所有的数据单位都是毫米, 括号内的任何尺寸仅供参考。尺寸和公差符合 ASME Y14.5M.
- (5) 本图如有更改, 恕不另行通知。
- (6) 此尺寸不包括塑模毛边, 突起, 或水口毛刺。

TAPE AND REEL INFORMALEGEND-SION



QUADRANT ASSIGNMENTS FOR PIN 1 ORIENTATION IN TAPE



*ALL dimensions are nominal

Device	Package Type	Package Drawing	Pins	SPQ	Reel Diameter (mm)	Reel Width W1(mm)	A0 (mm)	B0 (mm)	K0 (mm)	P1 (mm)	W (mm)	Pin1 Quadrant
ZCC6983QV	QFN16	QV	16	3000	175	10	2.5	2.5	0.8	3.5	8.0	Q1

TAPE AND REEL BOX DIMENSIONS

