



### 一、产品综述

ZCC9430 芯片是一款具有 600KHz 的自动调节频率、高效率、宽输入范围的电流模式升压（BOOST）芯片，且具有高效率同步升压功能和可调限流功能。该电源芯片内部全集成低内阻 20A 功率 MOSFET，可以实现大功率输出的同时，大大简化了外部电路设计，同时实现低功耗，高效率电源开关。用户可灵活地通过外部补偿建立动态环路，获得在所有条件下最优瞬态性能。

ZCC9430 芯片还包括欠压锁存，过流保护和过温保护，以防止在输出过载时产生损害。

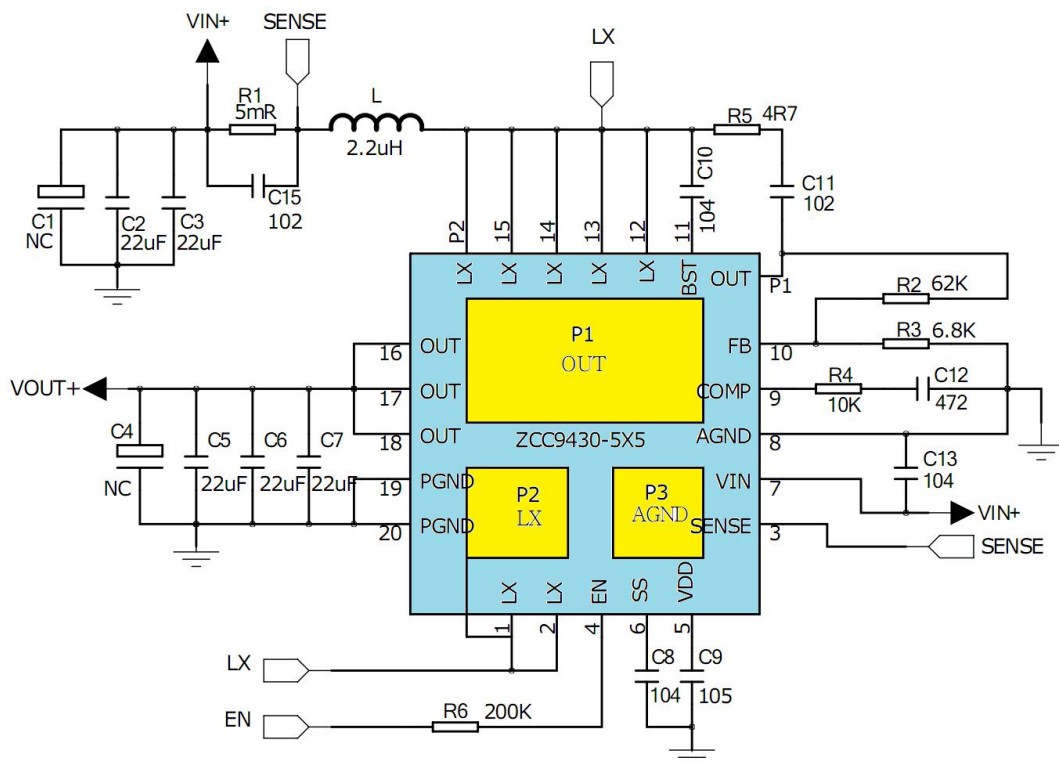
### 二、产品特点

- 完全符合 Intel Thunderbolt Power Spec.
- 输入限流电阻，灵活设置最大输出功率
- 输入最大电流可达 8A
- 自动调频，最大限度降低功耗
- 增强 PWM 模式的快速瞬态响应
- 3.0 V-22V 宽输入范围
- 输出电压:5V To 24V
- 芯片停止工作时电流 < 1 $\mu$ A

### 三、产品应用

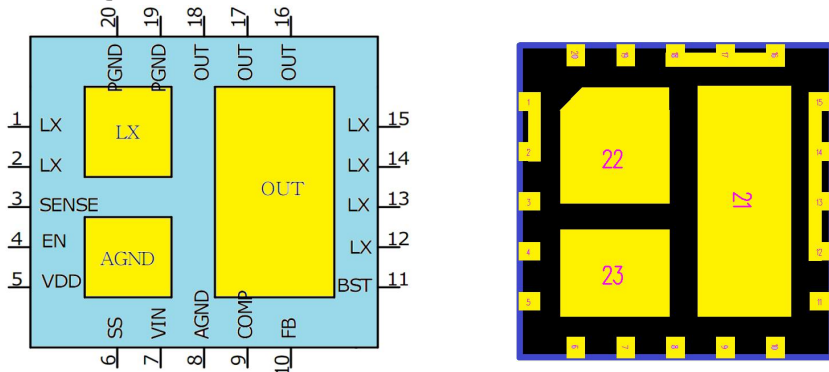
- Thunderbolt 接口
- 笔记本电脑和平板电脑
- 热插拔电源管理
- 通信供应电源

### 四、典型应用电路





## 五、采用 QFN20 5mm\*5mm 封装



## 六、管脚功能

Package Pin #	Name	Description
19,20	PGND	电源功率接地端。
3	SENSE	SENSE 端和 IN 端的电压检测决定了输入电流。
4	EN	EN 接高电平打开芯片，接低电平关闭芯片。当 EN 管脚不使用时，连接到输入源(如果 $V_{IN} > 6V$ ，外接 100 kΩ电阻)自动启动。EN 端还可用来作为 $V_{in}$ 端的 UVLO。EN 管脚不能悬空。
5	VDD	内部偏置供应端。在尽可能靠近 VDD 端接一个 2.2μf 陶瓷电容器。
6	SS	软启动控制管脚。在软启动管脚接一个电容，该电容被恒流源控制。如果不使用软启动电路，将软启动管脚断开。输入供应端。
7	VIN	电源供电端，尽量与 SENSE 平行走线。
8, 23	AGND	接地端。
9	COMP	补偿管脚。为了环路稳定，在该管脚将电容和电阻串联连接到 GND 地面
10	FB	反馈电压输入。参考电压为 1.25 V。这个管脚连接一个电阻分压器。
11	BST	同步整流驱动电路自举输出端。
1,2,12,13,14,15,22	LX	内接功率开关电路。pin22 直接接功率管，需与外部电感紧密相连。
21	OUT	BOOST 升压输出端，外接输出滤波电容和负载。

绝对最大额定参数<sup>(1)</sup>:

SW, OUT .....-0.5V to +30V  
 IN, SENSE, EN .....-0.5V to +30V  
 BST, SDR .....-0.5V to  $V_{sw} + 5V$   
 其他管脚 .....-0.3V to +5V  
 EN 偏置电流 ..... 0.5mA  
 结温度 ..... 150°C  
 存储温度 ..... -65°C to +150°C  
 额定功耗 ( $T_A$  ..... +25°C) ... 2.6W<sup>(2)</sup>

推荐的操作条件<sup>(3)</sup>

电源电压  $V_{IN}$  ..... 3.0V to 22V  
 输出电压  $V_{OUT}$  ..... 5V to 24V  
 EN 偏置电流 ..... 0mA to 0.3mA  
 操作临界温度 ..... -40°C to +125°C

## 注:

- 1)超过这些额定参数可能损坏设备。
- 2)最大允许功耗是一个关于最大临界温度  $T_J(MAX)$ ，过热保护电阻  $\theta_{JA}$ ，环境温度  $T_A$  的函数。在任何环境温度下的最大允许额定功耗计算公式为  $P_D(MAX) = (T_J(MAX) - T_A) / \theta_{JA}$ 。超过了最大允许功耗将导致过温，导致产生过温保护。内部过温保护电路保护芯片免受永久性的损害。
- 3)芯片不能保证其在操作条件以外运行。





## 七、ZCC9430 电学特性

 $V_{IN} = V_{EN} = 3.3V$ ,  $T_A = +25^{\circ}C$ , unless otherwise noted.

Parameter	Symbol	Condition	Typ	Units
Operating Input Voltage	VIN		3.00~22.00	V
Undervoltage Lockout		VIN Rising	2.90	V
Undervoltage Lockout Hysteresis			200	mV
VDD Voltage Gate Drive Voltage Supply	VDD	C=10nF, VIN=12V -40°C<T<85°C	5	V
Supply Current (Shutdown)	I <sub>sd</sub>	VEN = 0V	0.8	μA
Supply Current (Quiescent)	I <sub>q</sub>	VFB = 1.4V	660	μA
Supply Current (No Load Current)	I <sub>NL</sub>	VIN=5V Vout=12V	2.6	mA
Switching Frequency	F <sub>s</sub>		600 (MAX)	kHz
Minimum Off time		VFB = 0V	100	ns
Minimum On time		VFB = 1.4V	100	ns
NMOS-NG	RDS(ON)	VGS=4.5V, ID=5A	25	mΩ
NMOS-SDR	RDS(ON)	VGS=4.5V, ID=5A	25	mΩ
EN Turn-on Threshold		VEN Rising (switching)	1.584	V
EN High Threshold		VEN Rising	1	V
EN Low Threshold		VEN Falling	0.5	V
UVLO Hysteresis Current to EN		1.0V < EN < 1.4V	3	μA
EN Input Bias Current		VEN = 0V, 5V	TBD	μA
Soft-Start Current	SS		5.1	μA
FB Voltage	VFB		1.256	V
FB Input Bias Current			-100	nA
LX ON Resistance		VIN=5V	0.03	Ω
Error Amp Voltage Gain	AV_EA		620	V/V
Error Amp Transconductance	GEA		190	μS
Error Amp Output Current			13	μA
GCS : I(SW) / Vcomp	A/Vcomp		18	A/V
Comp Switching Threshold			1	V
Comp High clamp			2	V
SW Current Limit		Duty Cycle = 40%	15	A
Thermal Shutdown			150	°C
Input Current Limit	Limit	RSENSE=0.01 Ω	5.7	A
Input Current Limit Accuracy			15	%
Input Current Limit Threshold Voltage	VCL		57	mV
Input Current Limit Time	TCL		500	μs



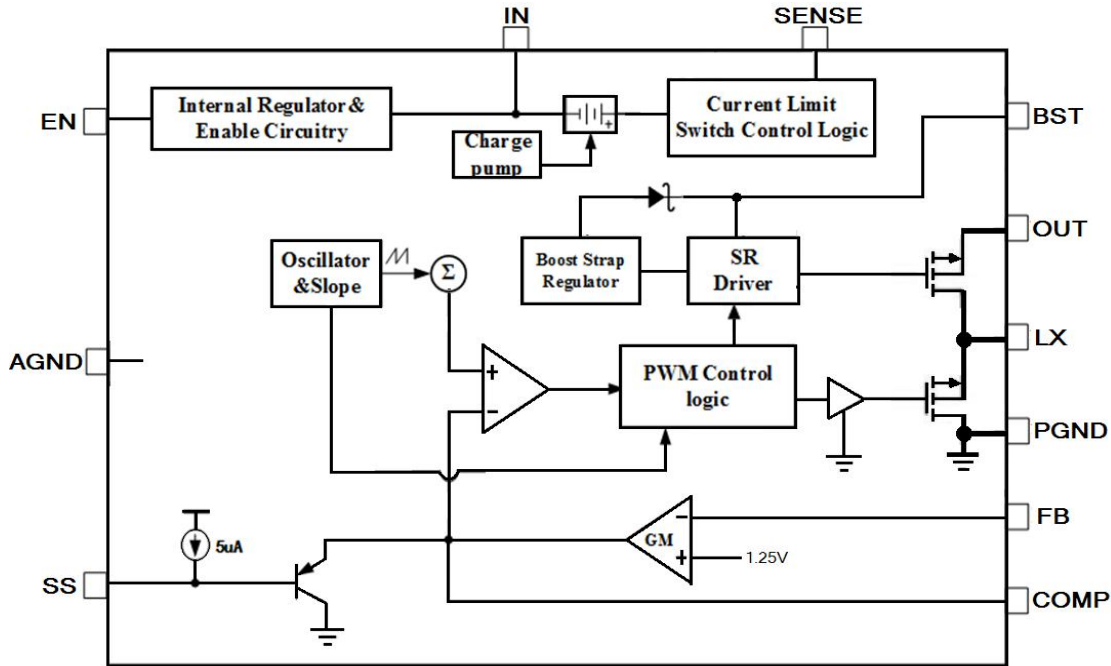


图 1: ZCC9430 功能框图

## 八、操作

参考图 1 的【ZCC9430 功能方框图】，可以理解 ZCC9430 的工作原理。

### 1、升压功能

ZCC9430 芯片使用恒频、峰值电流模式升压结构来调整反馈电压。

在每个周期开始时，N 沟道 MOSFET 开关管  $Q_B$  被打开，迫使电感电流上升。同时，开关管  $Q_B$  源端的电流被测量，该电流被电流检测放大器转换成电压信号，该电压信号和 COMP 端口的电压相比较。COMP 端口的输出电压是 1.25V 的参考电压和反馈电压差值经过误差放大器放大的结果，当二者相等时，PWM 比较器关断开关管  $Q_B$ ，打开整流管，使电感的电流流到输出电容上，结果电感电流减小。峰值电感的电流被 COMP 端口的电压调控，COMP 端口的电压反过来受到输出电压调控。因此输出电压被调整使电感电流与负载相匹配。电流模式的调整器结构提高了瞬态响应和控制环路的稳定性。

ZCC9430 芯片会产生与开关管  $Q_B$  栅驱动信号互补

的同步栅驱动信号。死区时间在内部被优化。互补的同步栅驱动信号被用于驱动同步整流开关管，这有助于提高转换器的整体效率。

### 2、应用说明

元件参考上面的“典型应用”电路

#### (1) 限流电阻选择

ZCC9430 芯片具有最大限制电流可调的特点。在输入管脚和 SENSE 管脚之间连接一个电阻  $R_{SENSE}$  来确定最大限制电流 ( $I_{CL}$ )

$$I_{CL} = V_{CL} / R_{SENSE}$$

ICL 单位是安培 (A),  $R_{SENSE}$  单位是欧姆 (Ohms),  $V_{CL}=0.060V$ 。

当负载过载或短路条件发生时，输入电流值将被限制在  $I_{CL}$ ，该电流被允许流过限流管一段芯片内部设置的时间，典型值是 500us。

#### (2) UVLO 迟滞

ZCC9430 芯片具有 UVLO 迟滞可调的特点。4uA 下拉电流沉 (current sink) 被连接到 EN 管脚相连的电阻分压器，





这意味着供电源  $V_{IN}$  必须增加一个额外的量来克服电流沉，额外的电压值等于下拉电流乘以 IN 与 EN 管脚之间的上拉电阻值。一旦 EN 管脚值达到 1.5V，电流沉将被关断，这会增加 IN 下降时的反向迟滞：

$$UVLO_{Hysteresis} = 4\mu A \times R_{pullup}$$

同时 IN 启动阈值被下式决定：

$$V_{IN} = 1.5 \times (1 + R_{pullup} / R_{pulldown}) + UVLO_{Hysteresis}$$

### (3) 软启动电容的选择

ZCC9430 芯片包括一个限制 COMP 端口电压的软启动定时器，在启动期间可以阻止过大的输入电流。这阻止了在启动阶段由于输入电流过冲的原因，源电压过早的结束。当 ZCC9430 芯片上电、使能有效和限流管打开时，一个 5uA 内部电流源给外部的 SS 端的电容充电。随着 SS 端的电容被充电，SS 端的电压随之抬升。当 SS 端的电压达到 250mV，ZCC9430 芯片开始在 600kHz 的 1/4 固定开关频率处工作，在 800mV 时，开关频率变为 600kHz。当 SS 端的电压达到 2.5V 时，软启动过程结束。软启动过程限制了电感的电流，强迫输入电流缓慢的达到需要的电流来调整输出电压。

软启动时间有下式决定，单位是 ms。

$$t_{SS} = \frac{C_{SS} \times 2.5}{5}$$

$C_{SS}$  是 SS 端口与 GND 之间的软启动电容， $t_{SS}$  是软启动时间。

### (4) 输出电压的设置

这是实际的输出电压，它通过两个检测电阻以串联的形式反馈。典型的反馈电压是 1.25V。输出电压方程是：

$$V_{OUT} = V_{REF} \times (1 + \frac{R_2}{R_3})$$

$R_2$  是反馈电阻的上电阻。 $R_3$  是反馈电阻的下电阻。

$V_{REF}$  是反馈电压（典型值是 1.25V）。

为了高的效率，反馈电阻应该在 10k 以上。

### (5) 输出电容的选择

输出电容被用来维持 DC 输出电压。低 ESR 的电容可以让输出电压纹波较小。输出电容的特性也影响调整器控制系统的稳定性。陶瓷电容、钽介质电容、低 ESR 电解电容可以被使用。在使用陶瓷电容的情况下，电容器的在开关频率处的阻值主要由电容值大小决定，因此输出电压纹波与 ESR 关系不大，输出电压纹波大小如下：

$$V_{RIPPLE} = \frac{(1 - \frac{V_{IN}}{V_{OUT}}) \times I_{load}}{C_{OUT} \times F_{SW}}$$

$V_{ripple}$  是输出电压纹波， $V_{IN}$  和  $V_{OUT}$  是直流输入输出电压， $I_{load}$  是负载电流， $F_{SW}$  是 600kHz 的固定开关频率， $C_{OUT}$  是输出电容的容值。在钽介质电容或者低的 ESR 电解电容，在开关频率处 ESR 占主导地位。输出电压纹波可以用下式计算：

$$V_{RIPPLE} = \frac{(1 - \frac{V_{IN}}{V_{OUT}}) \times I_{LOAD}}{C_{OUT} \times F_{SW}} + \frac{I_{LOAD} \times R_{ESR} \times V_{OUT}}{V_{IN}}$$

$R_{ESR}$  是输出电容的等效串联电阻。

选择一个输出电容去满足输出电压纹波和设计的负载瞬态要求。一个 4.7uF-22uF 的陶瓷电容适合大多数的应用。

### (6) 选择输入电容

AC 纹波电流输入到电感，输入端需要提供电容，从而限制输入源的噪声。一个低 ESR 电容器把在集成电路产生的噪音降到最小值。陶瓷电容器是首选，但是钽介质或 low-ESR 电解电容器也足够了。





选择的输入电容值应大于 4.7μf。这个电容器可以电解电容、钽介质电容或陶瓷电容。然而，因为它吸收输入开关电流，它需要适合当前足够额定的纹波电流。选择一个 RMS 额定电流大于电感纹波电流的电容器。

以确芯片稳定运行，输入电容器尽可能接近 IC。较小的高品质的 0.1μf 陶瓷电容器相对于更大的电容器要放置更接近 IC。建议更大的电容器选择钽介质或电解类型电容器。应该把所有的陶瓷电容器都放置在 ZCC9430 附近。

### (7) 电感的选择

当被输入电压驱动时，电感被要求驱动更高的输出电压。大的电感值导致更小的纹波电流和更低的峰值电感电流，减小了内部 N 沟道开关的压力。然而，大值电感有着更大的物理尺寸，更高的串联电阻和更低的饱和电流。

好的经验规则是允许峰-峰值纹波电流近似为最大输入电流的 30%-50%。确保峰值电感电流在操作占空比下低于电流限制值的 75%，这是为了阻止由于电流限制调整的损失。确保在最坏的条件和启动条件下，电感不饱和。推荐 2.2uH~4.7uH 的一体成型电感是比较理想的选择。

### (8) 补偿

跨导误差放大器的输出 (COMP) 被用来补偿调整器控制系统。系统有两个极点和一个零点稳固。极点 FP1 由跨导放大器的输出阻抗和补偿电容 CCOMP 决定，极点 FP2 由输出电容 COUT 和负载电阻决定，零点 FZ 由补偿电容 CCOMP 和补偿电阻 RCOMP 决定。它们由下面方程决定：

$$F_{P1} = \frac{G_{EA}}{2 \times \pi \times A_{VEA} \times C_{COMP}}$$

$$F_{P2} = \frac{1}{2 \times \pi \times R_{LOAD} \times C_{OUT}}$$

$$F_Z = \frac{1}{2 \times \pi \times R_{COMP} \times C_{COMP}}$$

RLOAD 是负载电阻，GEA 是误差放大器的跨导，AVEA 是误差放大器增益。

DC 直流增益是

$$A_{VDC} = \frac{A_{VEA} \times V_{IN} \times R_{LOAD} \times V_{FB} \times G_{CS}}{0.5 \times C_{COMP}} (V / V)$$

GCS 是补偿电压到电感电流的增益，VFB 是反馈调整阈值。

在连续导通模式下，这里存在一个有半平面的零点 FRHPZ,右半平面零点大小：

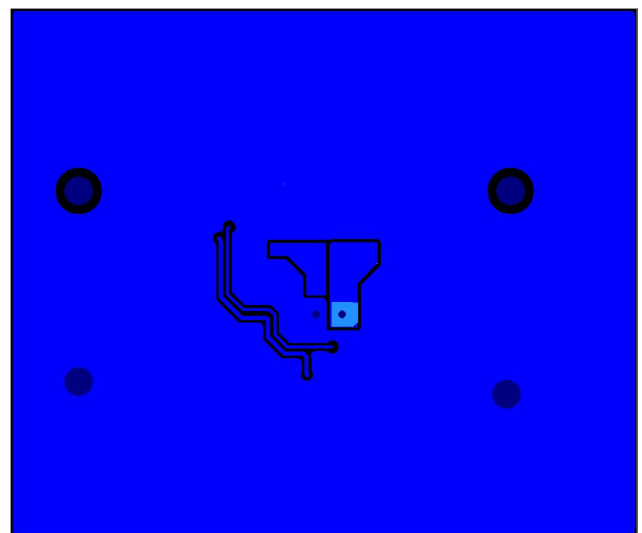
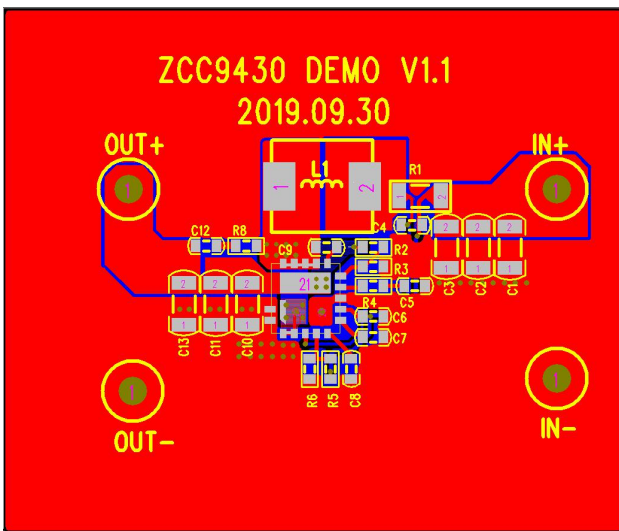
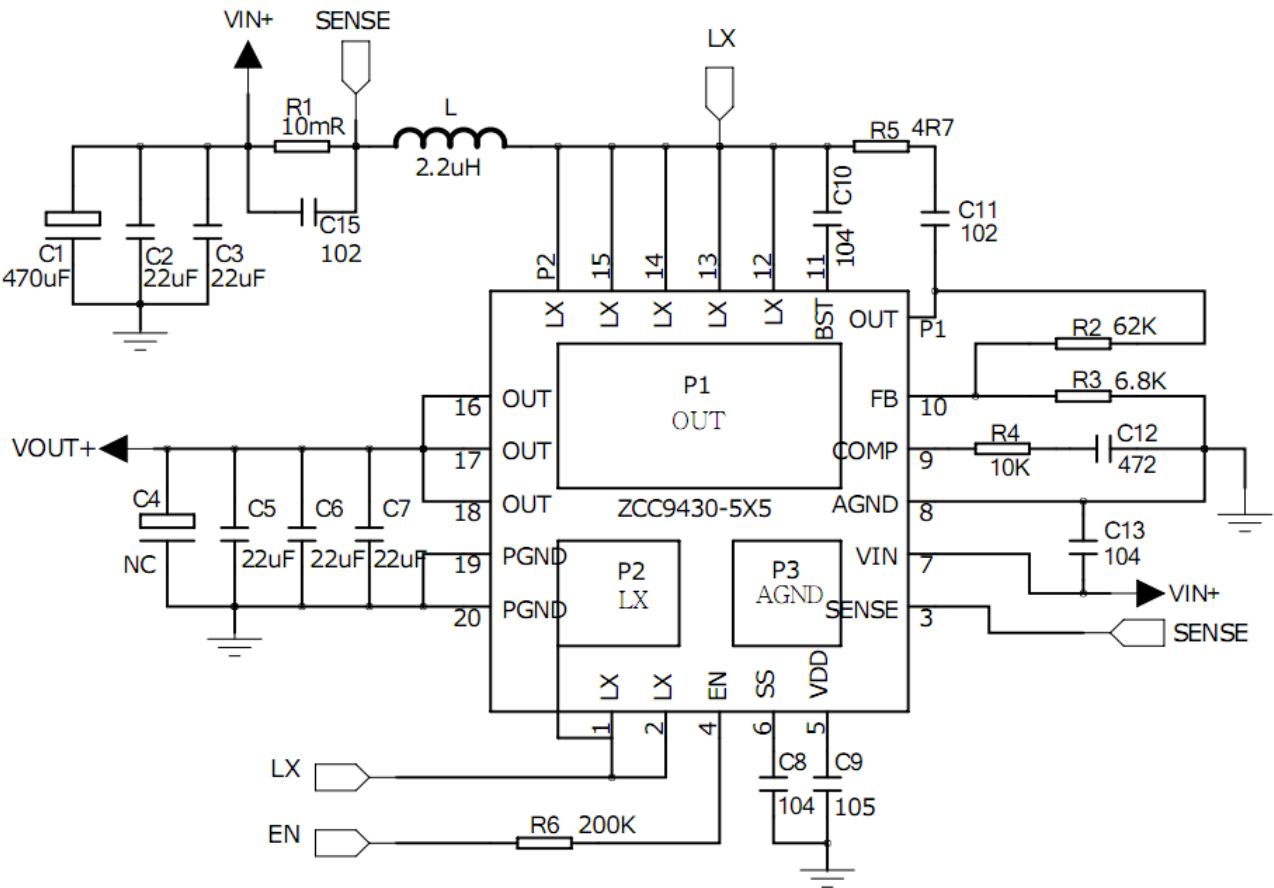
$$F = \frac{I_{LOAD}}{2 \times \pi \times L} \times \left( \frac{V_{IN}}{V_{OUT}} \right)^2 (HZ)$$

针对不同的输入电压，输出电压和常使用的输出陶瓷电容阻值，元件选择列表推荐了补偿元件值。陶瓷电容有着极其低的 ESR，因此第二补偿电容（从 COMP 到 GND）不是必须的。为了更好的控制环路和更好的瞬态响应，建议电容 C7 使用表格的推荐值。在测试平台中测试负载阶跃响应过程如下所述，缓慢地增加电阻 R6，确保在负载跳变边缘时输出电压的零振和过冲是最小的。最后，通过计算直流环路增益和交叉频率来检查补偿。交叉频率是环路增益降到 0dB 的频率，可以简单地得到，在每个极点让增益曲线以 -20dB/decade 的斜率下降，在每个零点以 20dB/decade 的斜率上升。在最大的输出电流下，为了稳定需要获得足够的相位裕度，这需要交叉频率至少比右半平面零点低 10 倍。



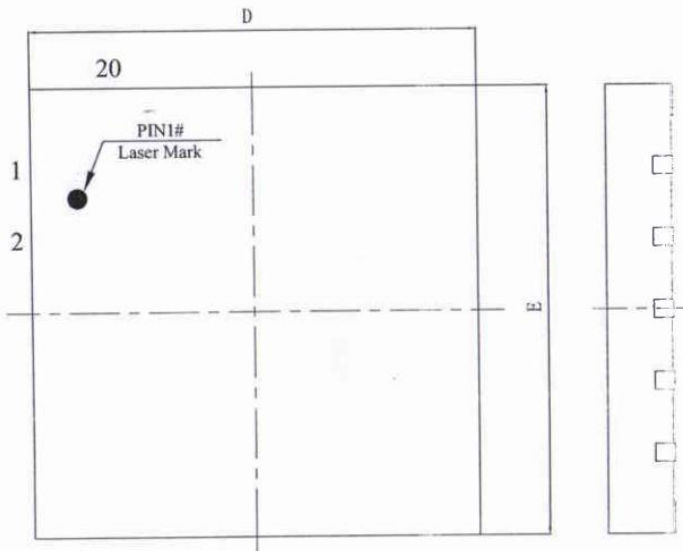


九、高效率应用电路

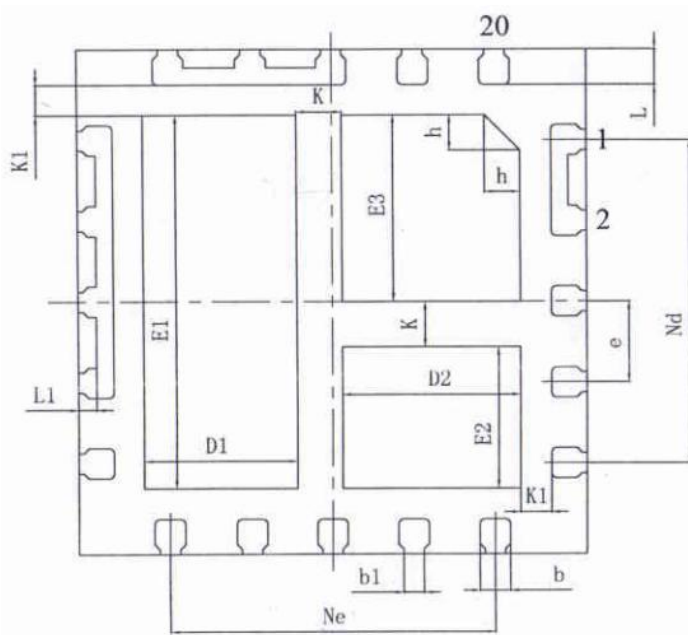




十、封装尺寸图

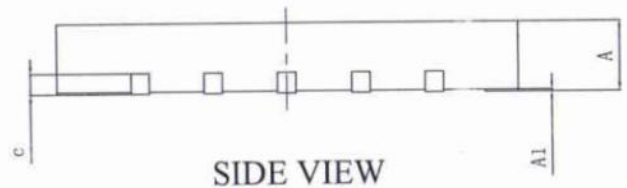


TOP VIEW



BOTTOM VIEW

SYMBOL	MILLIMETER		
	MIN	NOM	MAX
A	0.70	0.75	0.80
A1	0	0.02	0.05
b	0.25	0.30	0.35
b1	0.20REF		
c	0.18	0.20	0.25
D	4.90	5.00	5.10
D1	1.40	1.50	1.60
D2	1.65	1.75	1.85
e	0.80BSC		
Ne	3.20BSC		
Nd	3.20BSC		
E	4.90	5.00	5.10
E1	3.60	3.70	3.80
E2	1.30	1.40	1.50
E3	1.75	1.85	1.95
L	0.30	0.35	0.40
L1	0.13	0.18	0.23
h	0.30	0.35	0.40
K	0.40	0.45	0.50
K1	0.25	0.30	0.35



SIDE VIEW

