



### ZCC4054 线性锂离子电池充电器

#### 描述

ZCC4054是一款完整的单节锂离子电池采用恒定电流/恒定电压线性充电器。其SOT 封装与较少的外部元件数目使得 ZCC4054成为便携式应用的理想选择。ZCC4054可以适合 USB 电源和适配器电源工作。

由于采用了内部PMOSFET 架构,加上防倒充电路,所以不需要外部检测电阻器和 隔离二极管。热反馈可对充电电流进行调节,以便在大功率操作或高环境温度条件下对 芯片温度加以限制充电电压固定于4.2V而充电电流可通过一个电阻器进行外部设置 当充电电流在达到最终浮充电压之后降至设定值1/10时,ZCC4054将自动终止充电循环。

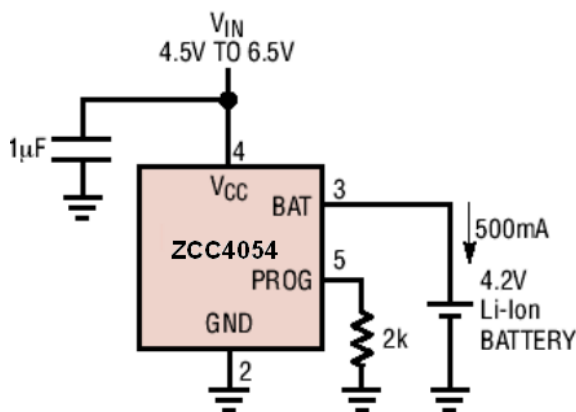
当输入电压(交流适配器或USB 电源)被拿掉时,ZCC4054自动进入一个低电流状态,将电池漏电流降至2uA 以下。也可将ZCC4054置于停机模式,以而将供电电流降至45uA。ZCC4054的其他特点包括充电电流监控器、欠压闭锁、自动再充电和一个用于指 示充电结束和输入电压接入的状态引脚。

ZCC4054采用10V芯片工艺制作,使得产品性能更稳定,安全更可靠,可应用范围更宽。

#### 特点

特点	1: 高达 800mA 的可编程充电电流;
	2: 无需 MOSFET、检测电阻器或隔离二极管;
	3: 用于单节锂离子电池、采用 SOT23-5 封装的完整线性充电器;
	4: 恒定电流/恒定电压操作,并具有热调节功能;
	5: 直接从 USB 端口给单节锂离子电池充电;
	6: 精度达到±1%的 4.2V 预设充电电压;
	7: 用于电池电量检测的充电电流监控器输出;
	8: C/10 充电终止;自动再充电;
	9: 充电状态输出引脚
	10: 待机模式下的供电电流为 45uA;
	11: 2.9V 涓流充电器件版本;
	12: 软启动限制了浪涌电流;

#### 典型应用: 500mA 单节锂离子电池充电器

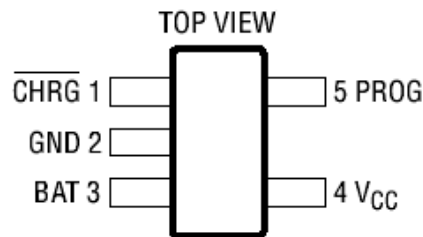


#### Rprog电阻和充电电流Ibat对应表

Rprog	Ibat
$I_{bat}=1000/R_{prog}$	
10K	100mA
5K	200mA
3.3K	300mA
2.5K	400mA
2K	500mA
1.65K	600mA



## 引脚分布



## 引脚功能

CHRG (引脚 1)	漏极开路充电状态输出。在电池的充电过程中，由一个内部 N 沟道 MOSFET 将 CHRG 引脚拉至低电平。当充电循环结束时，一个约 20uA 的弱下拉电流源被连接至 CHRG 引脚，指示一个 AC 存在状态。当 ZCC4054 检测到一个欠压闭锁条件时，CHRG 引脚被强制为高阻抗状态
GND (引脚 2)	地
BAT (引脚 3)	充电电流输出。该引脚向电池提供充电电流并将最终浮充电电压调节至 4.2V 该引脚的一个精准内部电阻分压器设定浮充电电压，在停机模式中，该内部电阻分压器断开
VCC (引脚 4)	正的输入电源电压。该引脚向充电器供电。VCC 的变化范围在 4.25V~6.5V 之间，并应通过至少一个 1uF 电容器进行旁路。当 VCC 降至 BAT 引脚电压的 30mV 以内，ZCC4054 进入停机模式，从而 I <sub>bat</sub> 降至 2uA 以下
PROG (引脚 5)	充电电流设定，充电电流监控和停机引脚。在该引脚与地之间连接一个精度为 1% 的电阻器 R <sub>prog</sub> 可以设定充电电流。当在恒定电流模式下进行充电时，该引脚的电压被维持在 1V。在所有的模式中都可以利用该引脚上的电压来测算充电电流，公式为 $I_{bat} = (V_{prog}/R_{prog}) * 1000$ 。PROG 引脚还可以用来关断充电器。将设定电阻器与地短接，内部一个 2.5uA 电流将 PROG 引脚拉至高电平。当该引脚的电压达到 1.22V 的停机门限电压时，充电器进入停机模式，充电停止且输入电源电流降至 45uA。重新将 R <sub>prog</sub> 与地相连将使充电器恢复正常操作状态。

## 绝对最大额定值

输入电源电压	4.5V~10V
PROG	-0.3V~VCC+0.3V
BAT	-0.3V~7V
CHRG	-0.3V~10V
BAT 短路持续时间	连续
BAT 引脚电流	800mA
PROG 引脚电流	800uA
最大结温	145℃
工作环境温度范围	-40℃~85℃
贮存温度范围	-65℃~125℃
引脚温度 (焊接时间 10s)	260℃



## 电特性

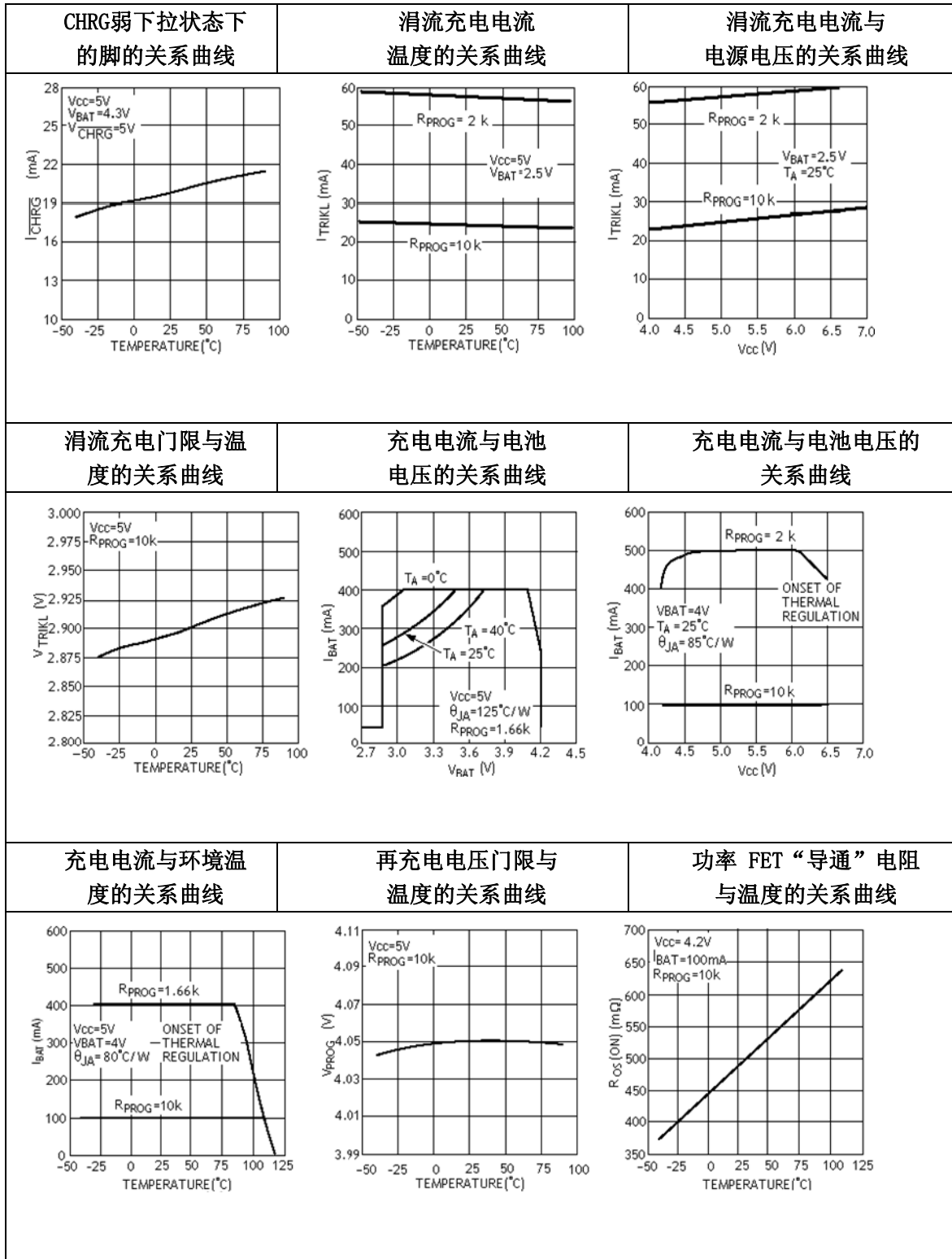
没有特殊说明, 仅指 $T_a=25^{\circ}\text{C}$ ,  $V_{cc}=5\text{V}$ 

符号	参数	条件	最小值	典型值	最大值	单位
VCC	输入电源电压	输入电源电压	4.5	5	10	V
ICC	输入电源电流	充电模式, $R_{prog}=10\text{K}$		150	500	uA
		待机模式 (充电终止)		45	150	
		停机模式 (RPROG 未连接)		45	150	
		$V_{CC}<V_{bat}$ 或 $V_{CC}<V_{uv}$		45	150	
VFLOAL	稳定输出电压	$0^{\circ}\text{C}\leq T_A\leq 85^{\circ}\text{C}$ , $I_{bat}=40\text{mA}$	4.158	4.2	4.242	V
IBAT	BAT 引脚电流	RPROG=10K, 电流模式	93	100	107	mA
		RPROG=2K, 电流模式	465	500	535	
		待机模式, $V_{bat}=4.2\text{V}$	0	-2.5	-6	uA
		睡眠模式, $V_{CC}=0$		-1	-2	
ITRIKL	涓流充电电流	$V_{BAT}<V_{TRIKL}$ , $R_{prog}=2\text{K}$	30	50	70	mA
VTRIKL	涓流充电门限电压	RPROG=10K, $V_{bat}$ 上升	2.8	2.9	3	V
VTRHYS	涓流充电迟滞电压	RPROG=10K	60	80	100	mV
VUV	VCC 欠压闭锁门限	从 VCC 低至高	3.7	3.8	3.92	V
VUVHYS	VCC 欠压闭锁迟滞		150	250	300	mV
VMSD	手动停机门限电压	PROG 引脚电平上升	1.15	1.21	1.3	V
		PROG 引脚电平下降	0.9	1	1.1	
VASD	闭锁门限电压	VCC 从低到高	70	100	140	mV
		VCC 从高到低	5	30	50	
ITERM	C/10 终止电流门限	RPROG=10K	0.085	0.1	0.115	mA
		RPROG=2K	0.085	0.1	0.115	
VPROG	PROG 引脚电压	RPROG=10K, 电流模式	0.93	1	1.07	V
ICHRG	引脚弱下拉电流	$V_{CHRG}=5\text{V}$	8	20	35	uA
VCHRG	引脚输出低电压	$I_{CHRG}=5\text{mA}$	0.1	0.35	0.6	V
$\Delta V_{RECHRG}$	再充电电池门限电压	$V_{FLOAT}-V_{RECHRG}$	100	150	200	mV
TLIM	限定温度模式中的结温			120		$^{\circ}\text{C}$
RON	功率 FET “导通” 电阻			660		$\text{M}\Omega$
Tss	软启动时间	$I_{BAT}=0$ 至 $I_{bat}=1000/R_{prog}$		100		us
tRECHARGE	再充电比较器滤波时间	$V_{BAT}$ 高至低	0.75	2	4	ms
tTERM	终止比较器滤波时间	IBAT 降至 $I_{chg}/10$ 以下	0.8	1.8	4	ms
Iprog	PROG 引脚上拉电流			3		uA

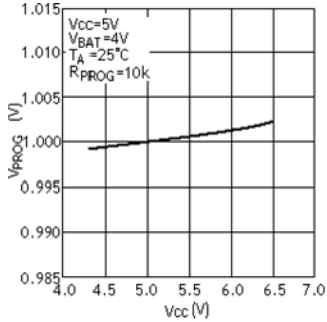
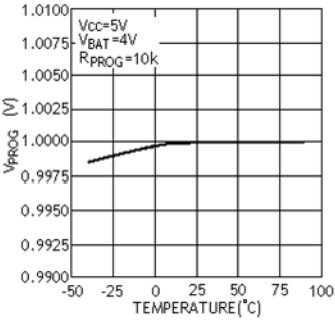
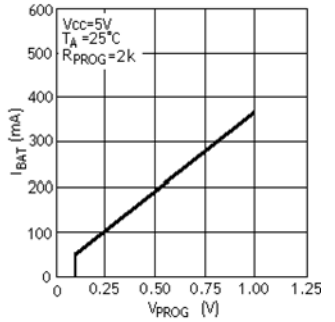
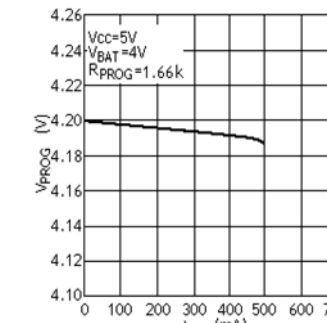
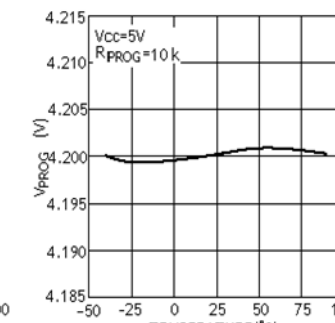
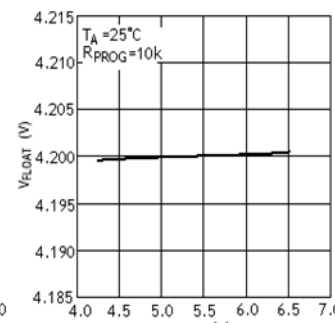
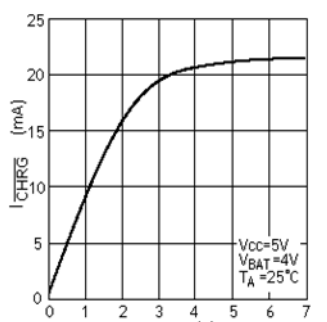
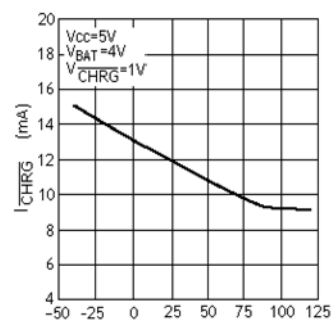
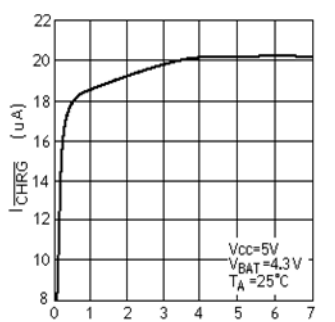




性能曲线



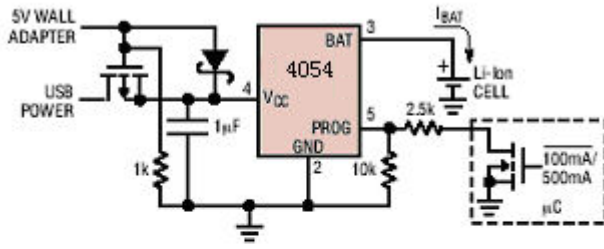


恒定电流模式下 PROG 引脚电压与电 源电压的关系曲线	PROG 引脚电压 与温度的关系曲线	充电电流与 PROG 引脚电压关系曲线
		
稳定输出电压与 充电电流的关系曲线	稳定输出电压与 温度的关系曲线	稳定输出电压与 电压的关系曲线
		
强下拉状态下的CHRG 引脚I-V曲线	强下拉状态下CHRG 引脚电流与温度曲线	弱下拉状态下的CHRG 引脚I-V曲线
		

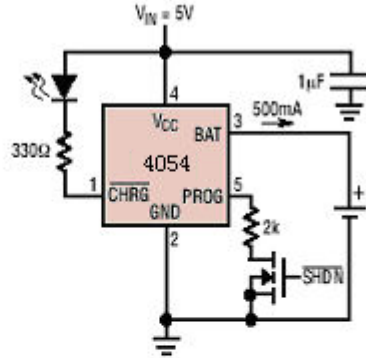


典型应用

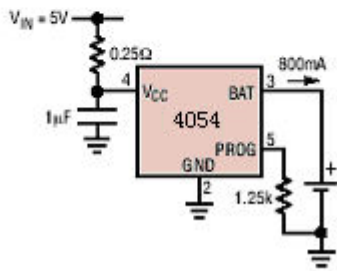
USB/交流适配器电源锂离子电池充电器



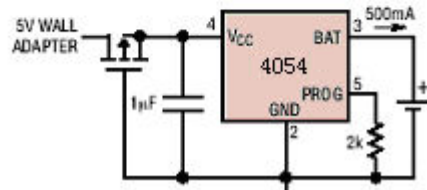
全功能单节锂离子电池充电器



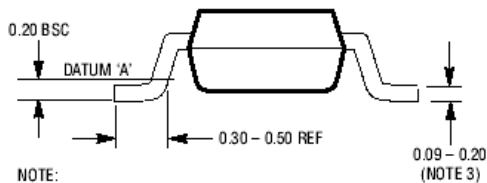
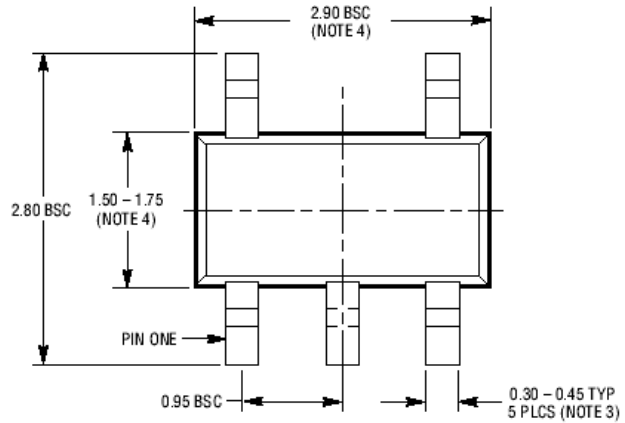
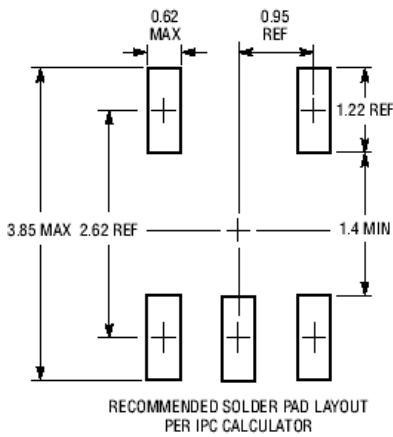
采用外部功率耗散的 800mA 锂离子电池充电器



具有反向极性输入保护功能的基本锂离子电池充电器



封装信息



- NOTE:
1. DIMENSIONS ARE IN MILLIMETERS
  2. DRAWING NOT TO SCALE
  3. DIMENSIONS ARE INCLUSIVE OF PLATING
  4. DIMENSIONS ARE EXCLUSIVE OF MOLD FLASH AND METAL BURR
  5. MOLD FLASH SHALL NOT EXCEED 0.254mm
  6. JEDEC PACKAGE REFERENCE IS MO-193